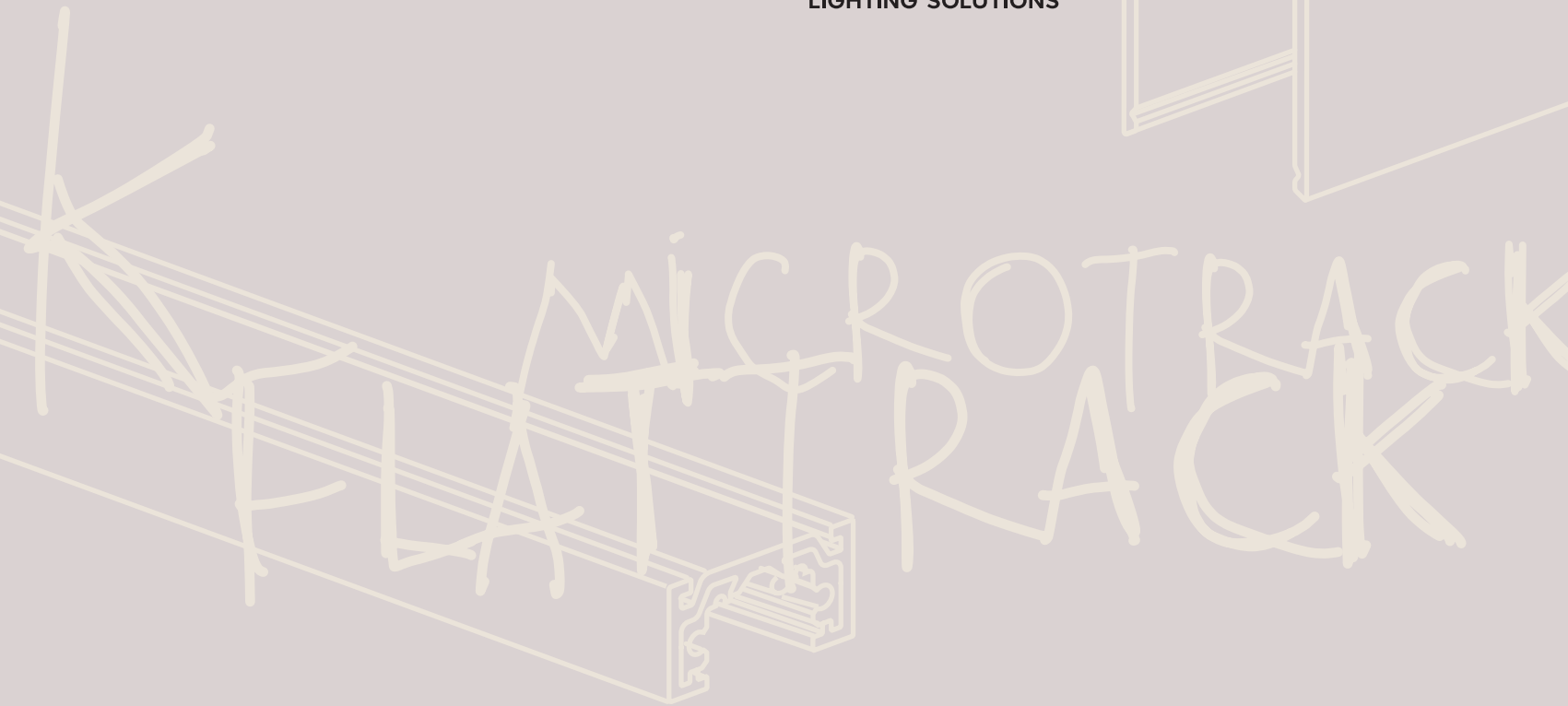


Track lighting 2024 PL

AQFORM
LIGHTING SOLUTIONS



TRACK LIGHTING

Spis treści

Multitrack & High multitrack	p. 12
Flattrack	p. 32
Microtrack	p. 40
3F Track	p. 48
Oprawy	p. 62



Szynoprzewody

– sposób na dopasowane oświetlenie

Szynoprzewody to bardzo elastyczne rozwiązanie. Ich główne zalety to zasilanie wielu opraw z jednego punktu oraz możliwość łatwej zmiany rozmieszczenia i liczby opraw. Świetnie sprawdzają się w sklepach, galeriach, czy restauracjach, ale też we wnętrzach mieszkalnych.

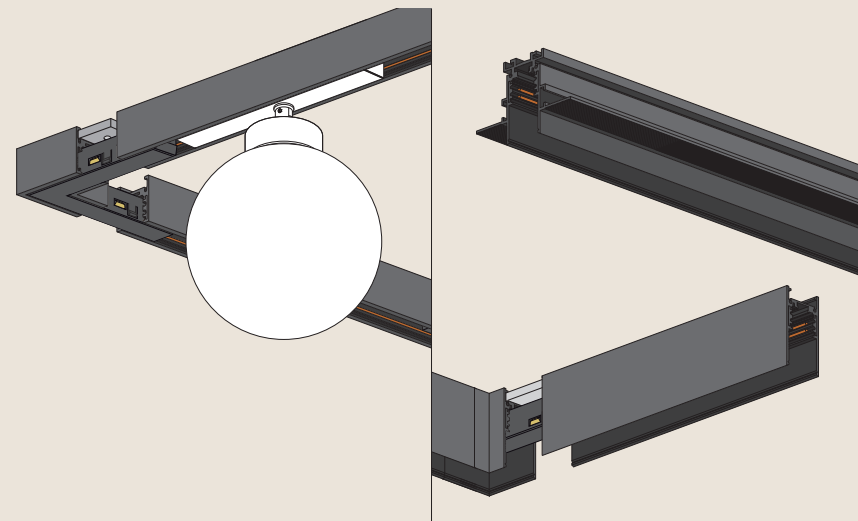
Modele MULTITRACK wyróżnia prosta forma i bezpieczne napięcie 48V wewnątrz szyny. Mogą być montowane nie tylko na suficie, ale również na ścianie, w zasięgu ręki.

MULTITRACK o mniejszej wysokości szyny występuje w wersji natynkowej, zwieszanej i wpuszczanej. We wszystkich przypadkach adaptory opraw licują się z krawędzią szyny. Wyższe wersje – natynkowa i wpuszczana – to rozwiązania, w których oprawy liniowe całkowicie „chowają” się w szynoprzewodzie.

Bardzo popularnym systemem są szynoprzewody 3F. Występują w wersji natynkowej (która uzupełniona o zawieszanie linkowe posłuży jako wariant zwieszany), a także wpuszczanej, dostępnej na zamówienie. Szynoprzewody 3F dostępne są również w wersji DALI.

DOBRY
ZAPROJEKTOWANE



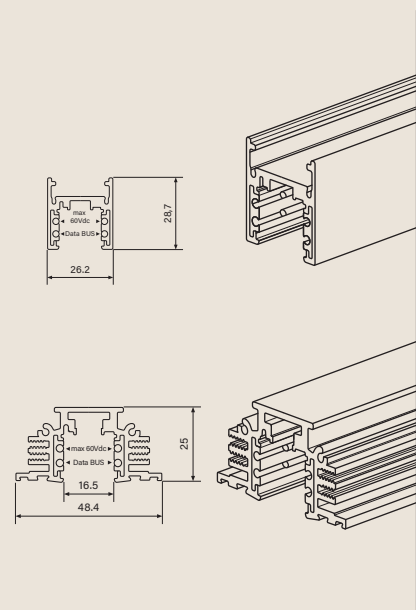


MULTITRACK natynkowy | zwieszany | wpuszczany

48V | jedna szyna może mieć maksymalnie 2 metry | ON-OFF (jeden lub dwa obwody) | DALI | może być bezpiecznie montowany na ścianie | wymaga zasilacza 48V

System oparty na szynoprzewodach o niewielkich rozmiarach i bardzo prostej formie. Dostępne akcesoria i łączniki pozwalają tworzyć rozbudowane układy nawet z przejściem z sufitu na ścianę.

Wewnątrz szynoprzewodu poprowadzone jest bezpieczne napięcie 48V, dzięki czemu system MULTITRACK można stosować również w miejscach znajdujących się w zasięgu ręki. Wymaga zastosowania osobnego zasilacza. Zapewnia wiele różnych możliwości sterowania, w tym dwa niezależne obwody z wykorzystaniem dwóch zasilaczy oraz sterowanie Casambi i DALI.

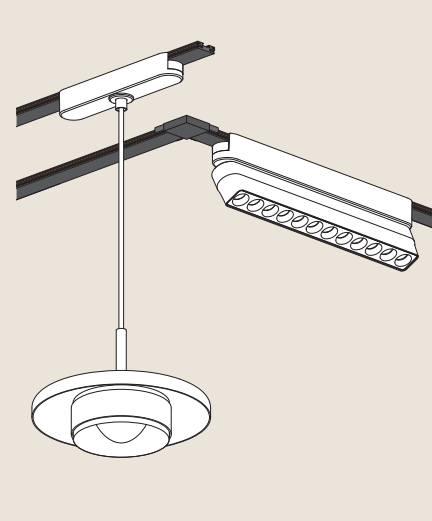
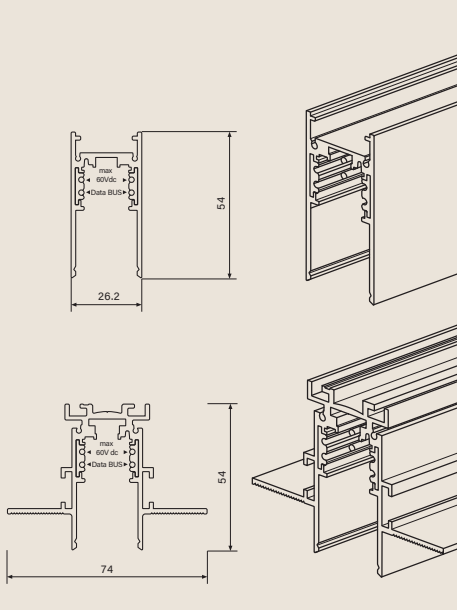


HIGH MULTITRACK natynkowy | zwieszany | wpuszczany

48V | jedna szyna może mieć maksymalnie 3 metry | ON-OFF (jeden lub dwa obwody) | DALI | może być bezpiecznie montowany na ścianie | wymaga zasilacza 48V

To wyższa wersja szynoprzewodu MULTITRACK, posiadająca wszystkie jego zalety. Wykorzystuje te same akcesoria elektryczne. Pozwala na przejście z sufitu na ścianę. Ze względu na zwiększoną głębokość szyny HIGH MULTITRACK oprawy liniowe wpięte do szynoprzewodu całkowicie chowają się w środku, a adaptory opraw i łączniki elektryczne są niemal niewidoczne. Tworzą w ten sposób efektowną, jednolitą linię na suficie lub ścianie.

Jak każdy system niskonapięciowy wymaga zastosowania odpowiedniego zasilacza i doprowadzenia do niego zasilania.

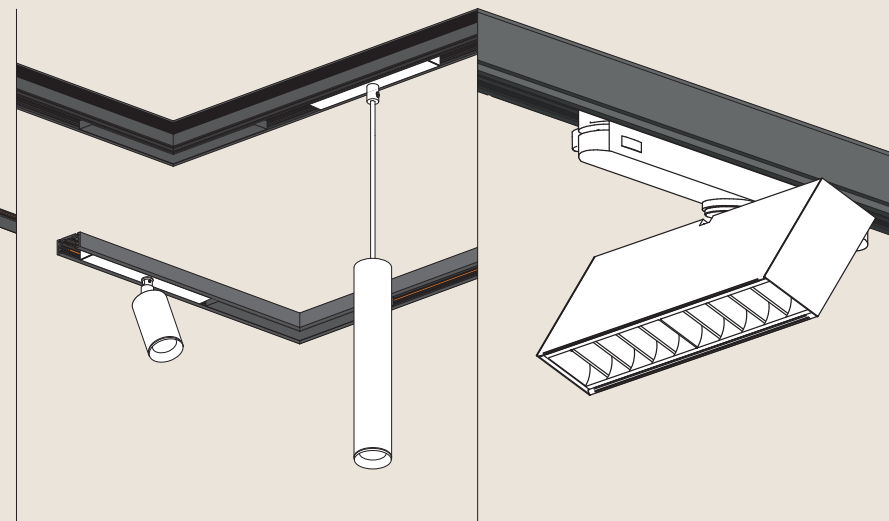
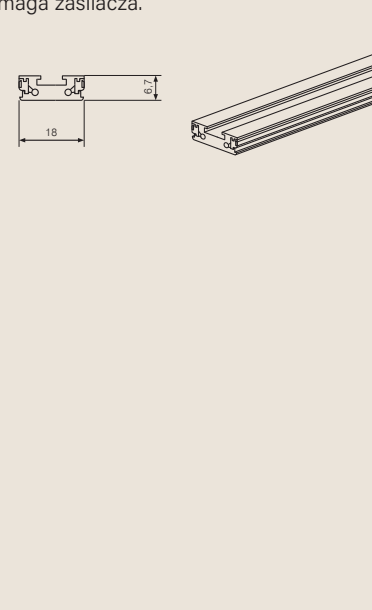


FLATTRACK natynkowy

48V | jedna szyna może mieć maksymalnie 3 metry | ON-OFF | niezwykle wąska | może być bezpiecznie montowany na ścianie | wymaga zasilacza 48V | wersja DALI już wkrótce dostępna

FLATTRACK to najbardziej płaski ze wszystkich szynoprzewodów AQForm. Miedziane przewody są pokryte grafitem, dzięki czemu mają kolor zbliżony do czerni samego szynoprzewodu. Dzięki poprowadzeniu ich po bokach szyny, najbardziej widoczna powierzchnia pozostaje płaska i elegancka. Szeroki wybór łączników pozwala na tworzenie rozbudowanych konfiguracji szyn.

FLATTRACK jest szynoprzewodem niskonapięciowym (48V). Można go stosować na ścianach, w zasięgu ręki. Wymaga zasilacza.



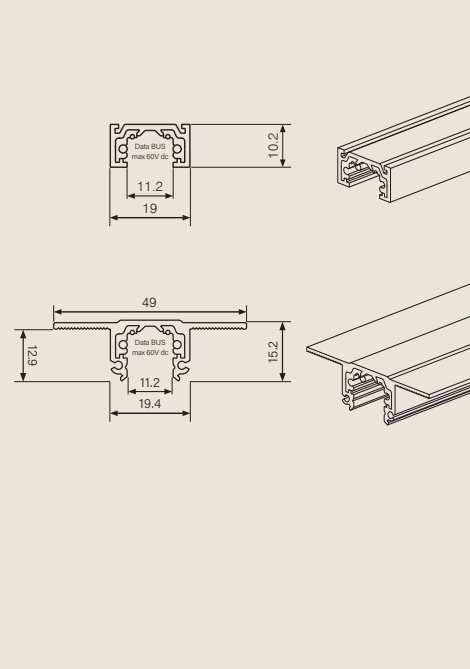
MICROTRACK natynkowy | wpuszczany

48V | jedna szyna może mieć maksymalnie 2 metry | ON-OFF | niezwykle wąska | może być bezpiecznie montowany na ścianie | wymaga zasilacza 48V

Bardzo delikatny w formie system szynoprzewodów o niewielkich wymiarach. Wersja wpuszczana tworzy w wykończonym suficie podwieszanym szczelinę o szerokości zaledwie 11 milimetrów.

Model natynkowy ma zaledwie niecałe 2 centymetry szerokości i centymetr wysokości. Zapewnia możliwość przejścia ze ściany na sufit.

Jest to system niskonapięciowy 48V, który wymaga zastosowania zasilacza.

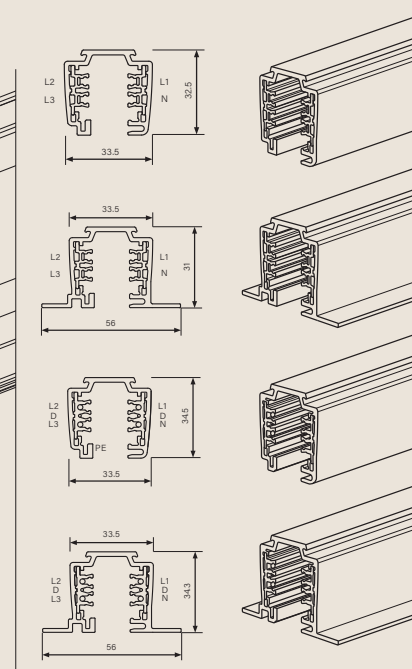


3F and 3F DALI 3F natynkowy | 3F wpuszczany | DALI natynkowy | DALI wpuszczany

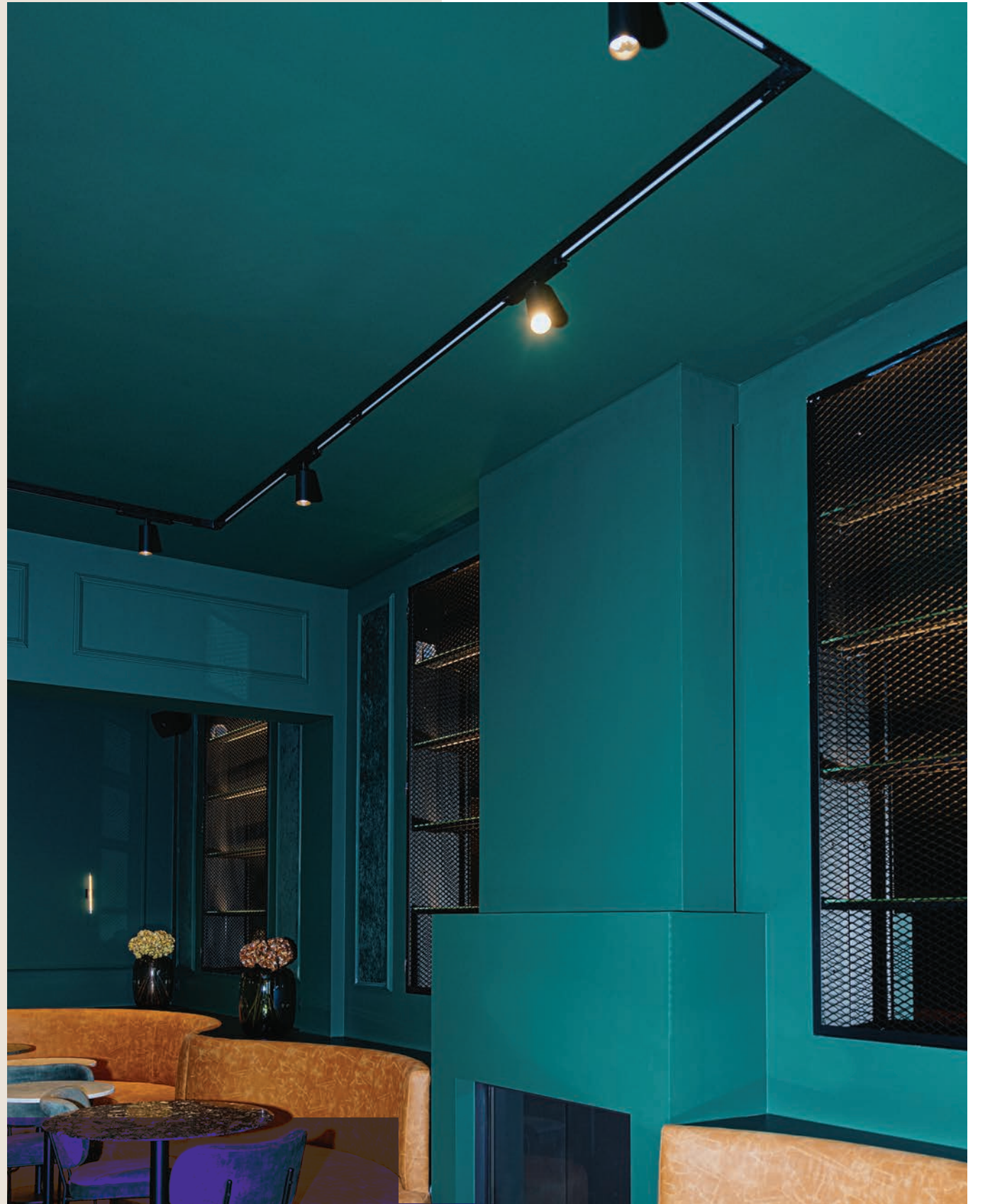
230V | jedna szyna może mieć maksymalnie 3 metry | ON-OFF (trzy obwody) | DALI

Najbardziej popularny system zasilany napięciem 230V. Do jego podłączenia wystarczy standardowy kabel na suficie oraz końcówka zasilająca lub jeden z łączników z możliwością podłączenia zasilania (łącznik prosty, „L”, „T” lub „X”). Szynoprzewody 3F umożliwią podzielenie opraw nawet na trzy obwody, tak by pracowały niezależnie. Wymaga to poprowadzenia 5-żyłowego kabla między włącznikami na ścianie a podłączeniem szynoprzewodów.

Dostępna jest wersja DALI 3F przeznaczona do wnętrza z systemem przewodowego sterowania cyfrowego opartym na protokole DALI.







Multitrack & High ■ Multitrack

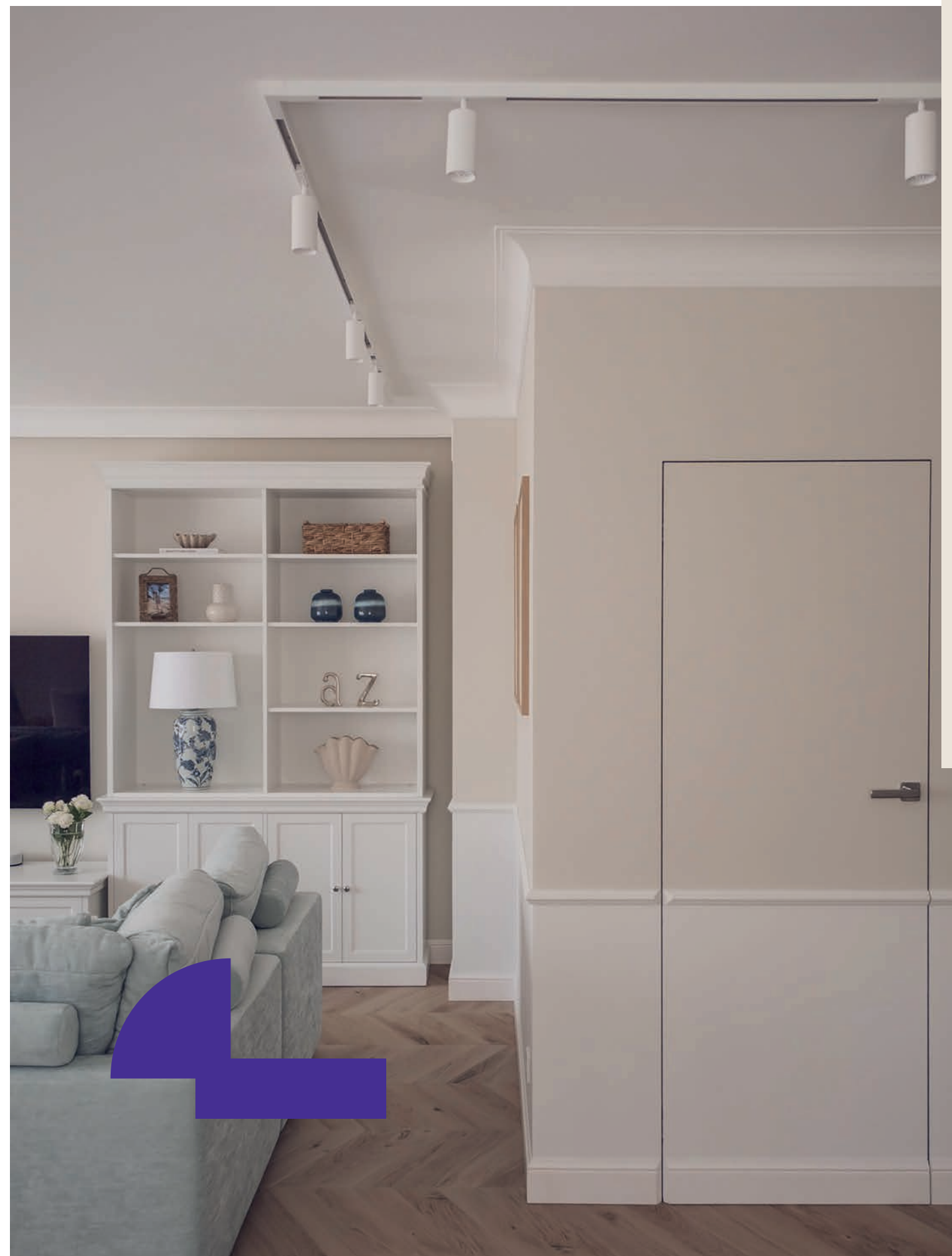
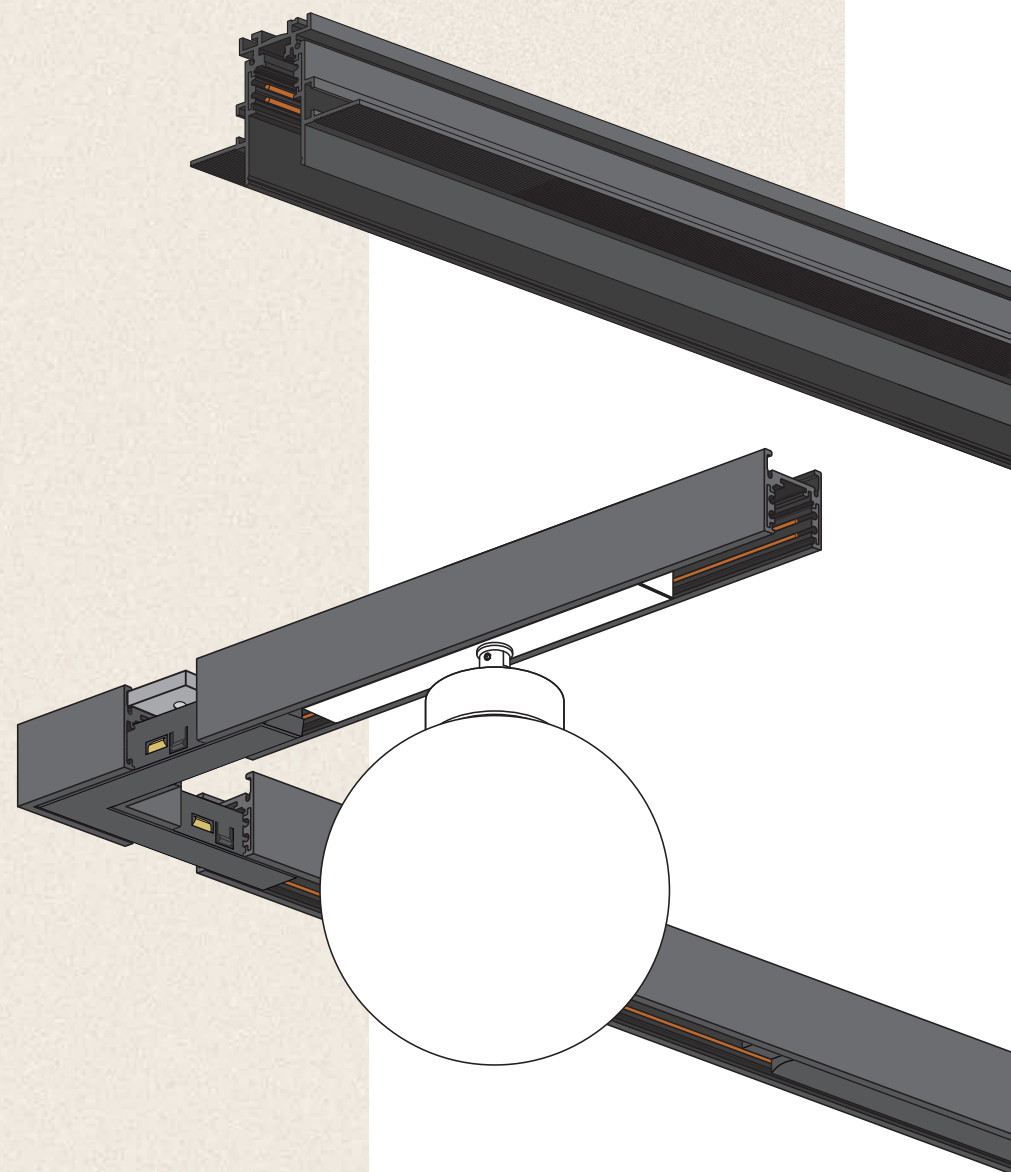
Elastyczność w prostej formie

System MULTITRACK występuje w wersjach do montażu natynkowego, zwieszanego i wpuszczanego, a także w dwóch głębokościach.

Dostępne akcesoria i łączniki pozwalają tworzyć rozbudowane układy nawet z bezpośrednim przejściem z sufitu na ścianę.

Wewnątrz szynoprzewodu poprowadzone jest bezpieczne napięcie 48V, dzięki czemu system MULTITRACK można stosować również w miejscach znajdujących się w zasięgu ręki.

System MULTITRACK wymaga zastosowania osobnego zasilacza. Może on być zamontowany w suficie podwieszanym lub w zabudowie meblowej. Innym rozwiązaniem jest zastosowanie zasilacza w puszcze natynkowej montowanej na suficie i będącej przedłużeniem szynoprzewodu. Dostępny jest też zasilacz wpinany bezpośrednio do szynoprzewodu (dokładnie tak samo jak oprawy), a także zasilacz montowany w szynie DIN w skrzynce rozdzielczej. Możliwości jest mnóstwo. Każda z nich wymaga nieco innego poprowadzenia instalacji elektrycznej.

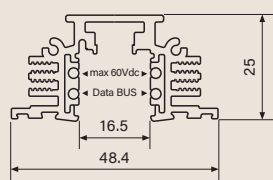


MULTITRACK



W systemie MULTITRACK adapter oprawy po zamocowaniu licuje się z krawędzią szyny. Wersja wpuszczana nie wymaga specjalnej konstrukcji do montażu i może być montowana w już wykonanym, ale jeszcze niewykończonym suficie G/K.

System MULTITRACK dostępny jest w ofercie QS w wersji natynkowej i wpuszczanej.

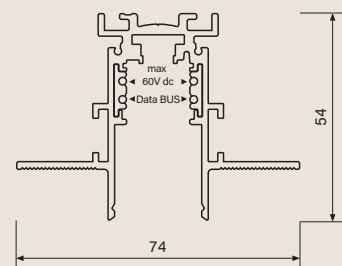


HIGH MULTITRACK



W systemie HIGH MULTITRACK adapter oprawy po zamocowaniu chowa się wewnątrz szyny. Dlatego ruchome oprawy do tego systemu muszą mieć dłuższy przegub: dzięki temu po zamocowaniu opraw dalej łatwo można nimi kierować. Do montażu tego systemu potrzebna jest specjalna podkonstrukcja, którą wykonuje się na etapie budowy sufitu G/K.

System HIGH MULTITRACK dostępny jest w standardowej ofercie w wersji QS.



MULTITRACK



HIGH MULTITRACK

Dzięki większej wysokości szyn wersja HIGH szynoprzewodu MULTITRACK pozwala zagłębić oprawy w szynie tak, że cały element mocujący będzie ukryty w szynie. Niektóre oprawy można całkowicie zlicować z powierzchnią szyny. Przykładem jest nowy RAFTER mini.









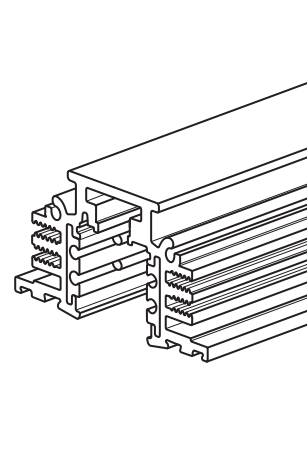
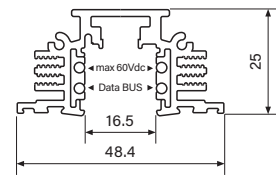
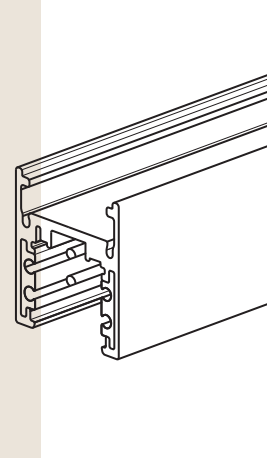
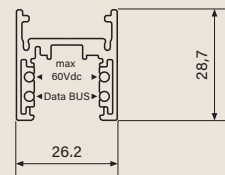
MULTITRACK

Bezpieczne napięcie 48V oraz układy ściana-sufit

Dzięki niskiemu napięciu wewnątrz szyny MULTITRACK, można swobodnie projektować ten system w zasięgu ręki.

Duży wybór łączników i bezpieczne napięcie powodują, że MULTITRACK łatwo można umieścić również na ścianie.

48V | jedna szyna może mieć maksymalnie 2 metry | ON-OFF (jeden lub dwa obwody) | DALI | może być bezpiecznie montowany na ścianie | wymaga zasilacza 48V



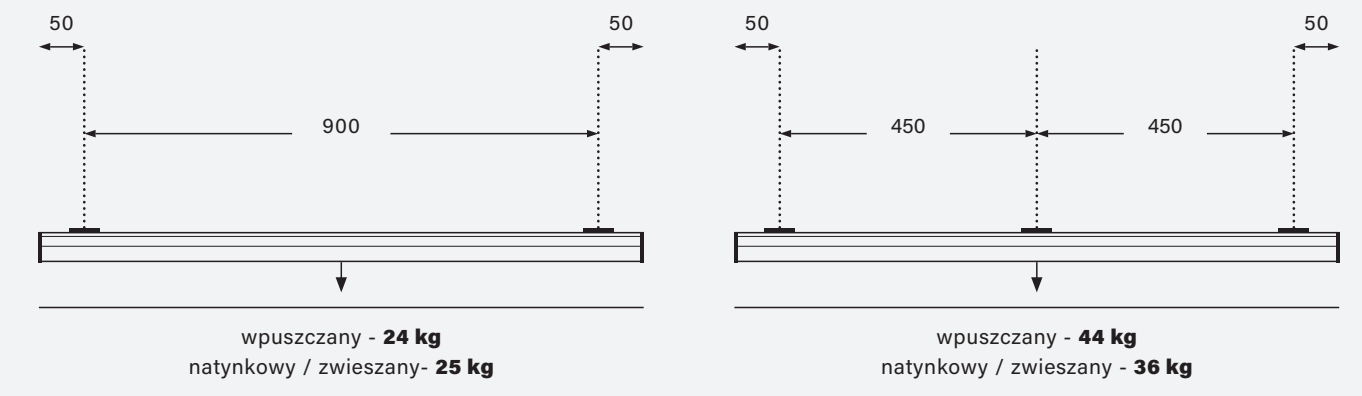
szyny	kolor	nr. kat.
natynkowa 1000mm	czarna	SMCM1DAB
	biała	SMCM1DAW
natynkowa 2000mm	czarna	SMCM2DAB
	biała	SMCM2DAW
zwieszana 1000mm	czarna	SMSM1DAB
	biała	SMSM1DAW
zwieszana 2000mm	czarna	SMSM2DAB
	biała	SMSM2DAW

Elastyczność systemu + sterowanie i sceny świetlne

Możliwość zasilenia wielu opraw z jednego punktu elektrycznego i łatwość zmiany rozmieszczenia lamp w obrębie szyny są zaletą zarówno na etapie projektowym jak i w późniejszym użytkowaniu.

Sam szynoprzewód umożliwia podział na dwa obwody i podpięcie sterowania DALI. Oprawy MULTITRACK dostępne są w wersji: ON/OFF (włącz-wyłącz) oraz DALI, który jest kompatybilny z bezprzewodowym AQsmart.

Maksymalne obciążenie szyny



SMECF00_1

końcówka wpuszczana

SMPCUDA_1

końcówka zasilająca uniwersalna

SHRP0__20

zasilacz

SMCP4PB_1

puszka fi100
+ kabel zasilający 5x0,75mm² 1,4m
Do kompletu z zasilaczem SHRP0__20

SHIP010_1

zasilacz plug-in
100W 48V

SMRFU00U

łapy montażowe kpl (2szt.)
do szyny wpuszczanej

SMRSU00U

łącznik prosty mechaniczny
wpuszczany

SMW01000

zwiesie linkowe 1,4m

SMECH00_1

końcówka z otworem
natynk/zwieszana

SMPFUDA_1

łącznik giętki elektryczny
uniwersalny

SMPCUDA_1

końcówka zasilająca
uniwersalna

SHIP025_1

zasilacz plug-in
250W 48V

SMRLF00_1

łącznik „L” mechaniczny
wpuszczany

SMPLUDA_1

łącznik „L” elektryczny uniwersalny

SMCSU000

łącznik prosty

SMCMMPB_1

puszka z zasilaczem
100W 48V natynkowy

SMASUDA_1

łącznik prosty elektryczny
uniwersalny

SMECU00_1

końcówka natynk/zwieszana

SMCLU00_1

łącznik „L” mechaniczny
natynk/zwieszany

SMPLUDA_1

łącznik „L” elektryczny
uniwersalny

HIGH MULTITRACK

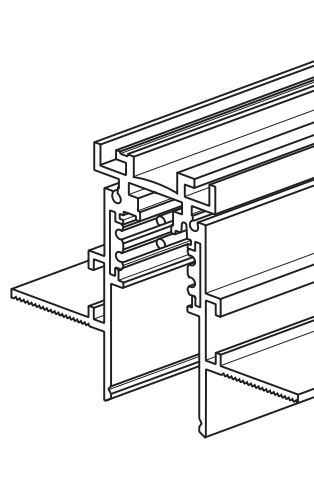
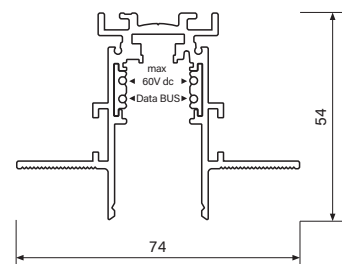
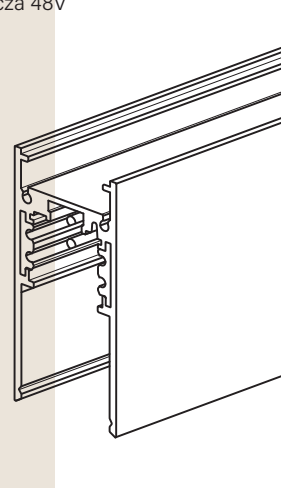
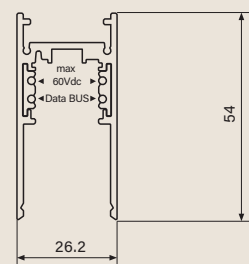
Cechy MULTITRACK + większa wysokość szyny

System HIGH MULTITRACK powstał z myślą o montażu w sufitach i ścianach z karton-gipsu. Niskie napięcie wewnątrz szyny umożliwia montaż również w zasięgu ręki, a dzięki zagłębieniu szyny w powierzchni ściany lub sufitu otrzymujemy niemal w całości ukrytą „przewodnicę” na oprawy.

48V | jedna szyna może mieć maksymalnie 3 metry | ON-OFF (jeden lub dwa obwody) | DALI | może być bezpiecznie montowany na ścianie | wymaga zasilacza 48V

Większa wysokość szyny = bardziej ukryte elementy montażowe opraw

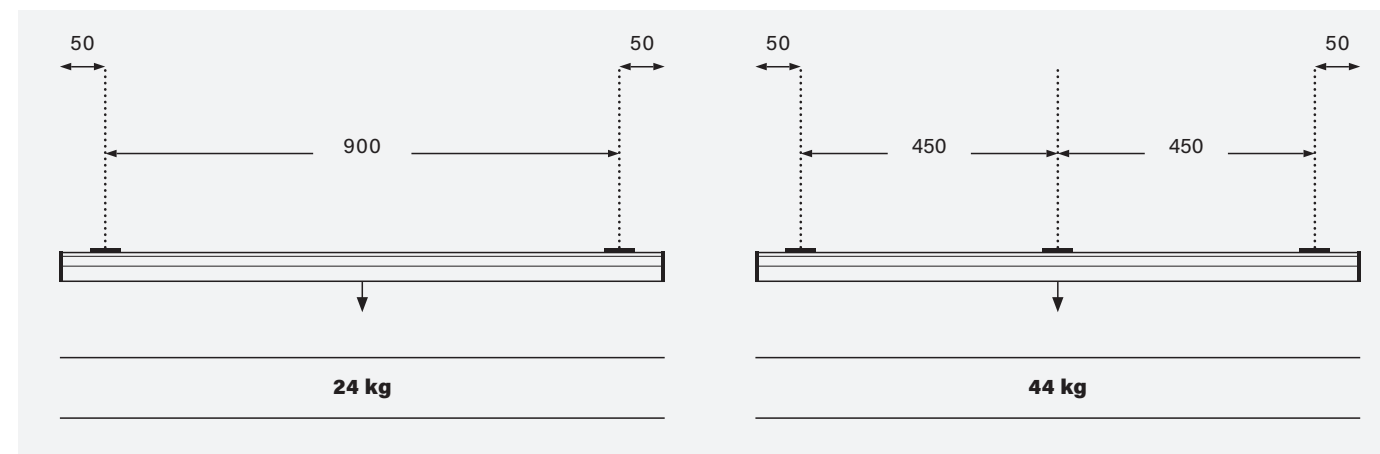
Większa wysokość szyny HIGH MULTITRACK niż w wariantach podstawowych powoduje, że dla większości opraw element mocujący jest całkowicie niewidoczny dla obserwatora. Oprawy z serii RAFTER mini w systemie HIGH MULTITRACK umożliwiają zlicowanie całego elementu świecącego z sufitem.



szyny	kolor	nr. kat.
natynkowa 1000mm	czarna	SHCM1DAB
	biała	SHCM1DAW
natynkowa 2000mm	czarna	SHCM2DAB
	biała	SHCM2DAW
natynkowa 3000mm	czarna	SHCM3DAB
	biała	SHCM3DAW
zwieszana 1000mm	czarna	SHSM1DAB
	biała	SHSM1DAW
zwieszana 2000mm	czarna	SHSM2DAB
	biała	SHSM2DAW
zwieszana 3000mm	czarna	SHSM3DAB
	biała	SHSM3DAW

szyny	kolor	nr. kat.
wpuszczana 1000mm	czarna	SHRM1DAB
	biała	SHRM1DAW
wpuszczana 2000mm	czarna	SHRM2DAB
	biała	SHRM2DAW
wpuszczana 3000mm	czarna	SHRM3DAB
	biała	SHRM3DAW

Maksymalne obciążenie szyny



RECESSED



MODERN BALL simple - [p. 86](#)

PET mini - [p. 72](#)

SURFACE



SHECH00_1

zaślepka z otworem

SMCSU000

łącznik prosty

SMRSU00U

łącznik prosty mechaniczny wpuszczany

SHRPO__20

zasilacz

SHRLF00_1

łącznik mechaniczny „L” wpuszczany

SMASUDA_1

łącznik prosty elektryczny uniwersalny

SMPCUDA_1

końcówka zasilająca uniwersalna

SMPLUDA_1

łącznik „L” elektryczny uniwersalny

SHECU00_1

zaślepka

SHRMFM00U

szablon do montażu

SHRFU00_1

łącznik mechaniczny ściana-sufit wpuszczany

SHRMFF00_1

zaślepka montażowa 2m

SHECH00_1

zaślepka z otworem

SHCLU00_1

łącznik mechaniczny „L” natynkowy

SHCP2PB_1

puszka z zasilaczem 100W 48V natynkowa

SMPFUDA_1

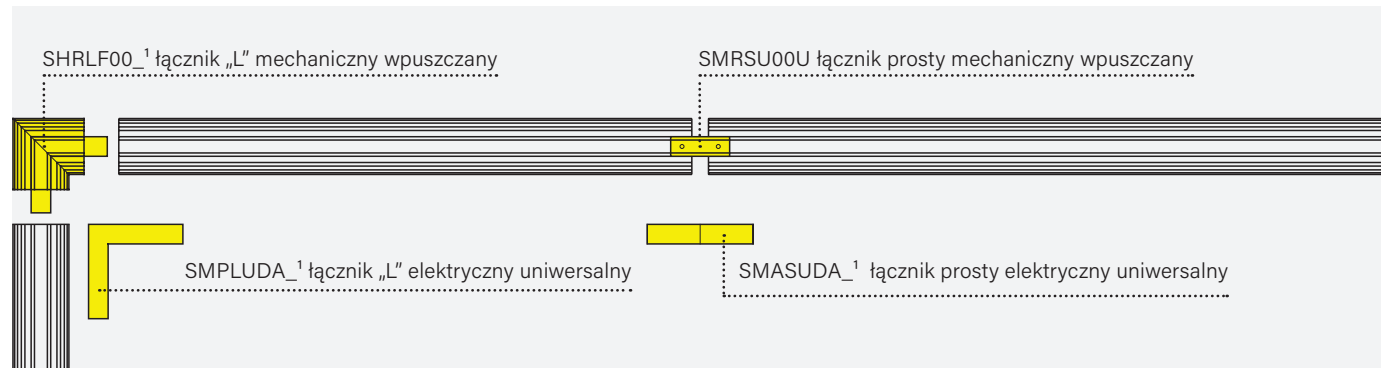
łącznik giętki elektryczny uniwersalny

SMPCUDA_1

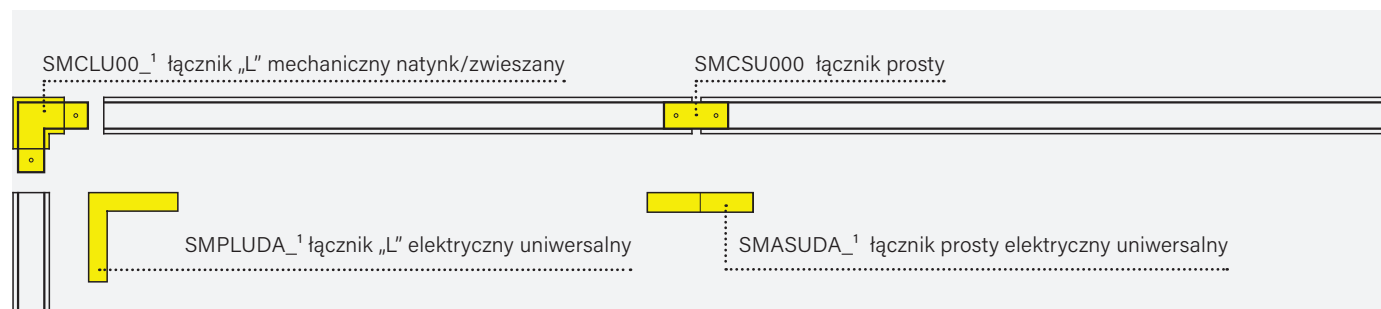
końcówka zasilająca uniwersalna

Przykłady połączeń szynoprzewodów

SMRM_4 DA_1 szynoprzewód wpuszczany



SMCM_4 DA_1 szynoprzewód natynkowy | SMSM_4 DA_1 szynoprzewód zwieszany



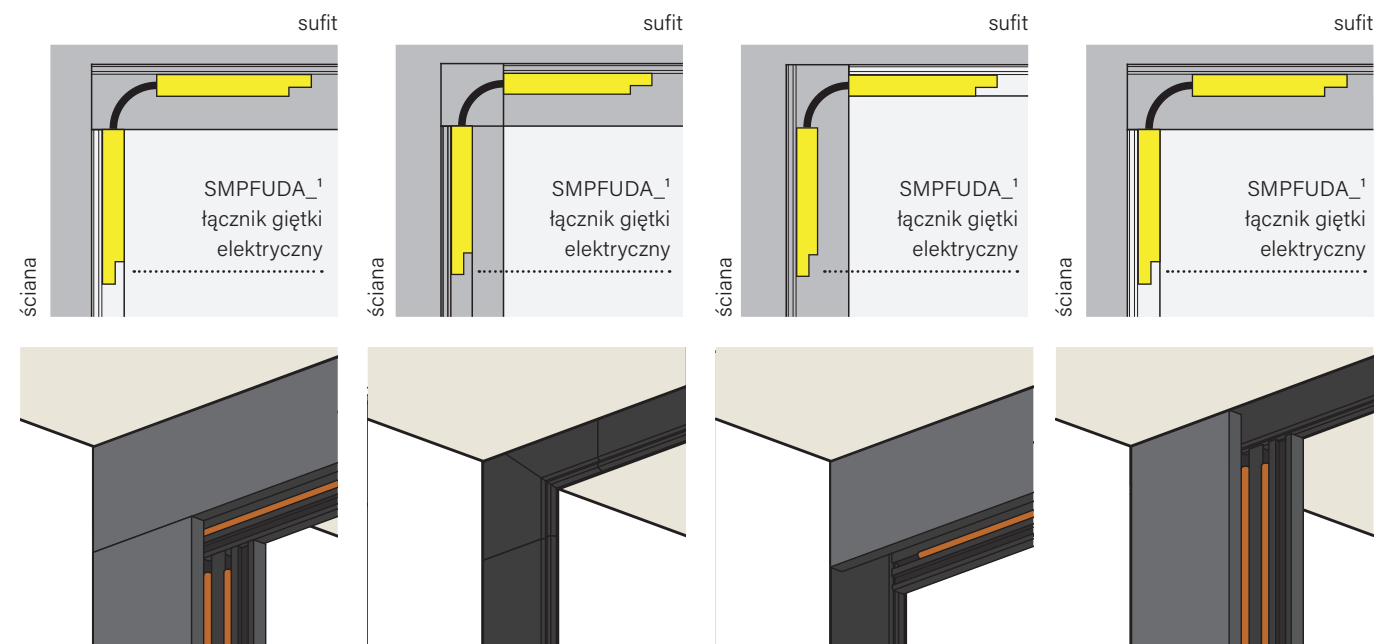
Przykłady połączenia ściana-sufit

multitrack natynkowy ściana
multitrack natynkowy sufit

high multitrack wpuszczany ściana
high multitrack wpuszczany sufit

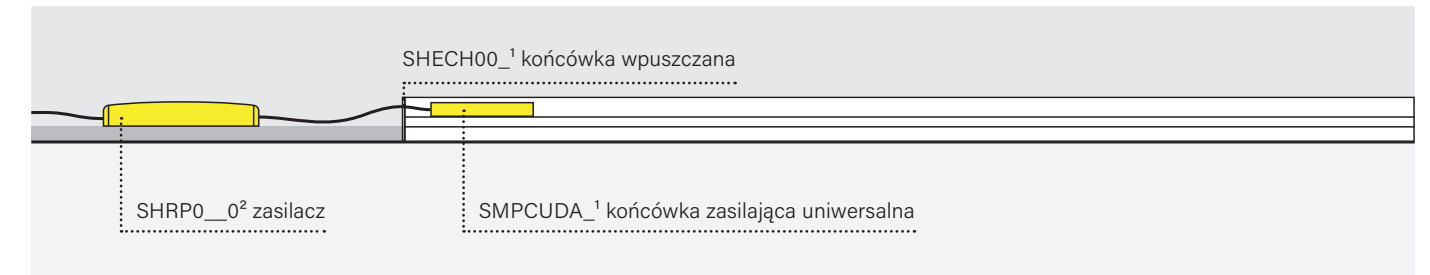
high multitrack wpuszczany ściana
multitrack natynkowy sufit

multitrack natynkowy ściana
high multitrack wpuszczany sufit

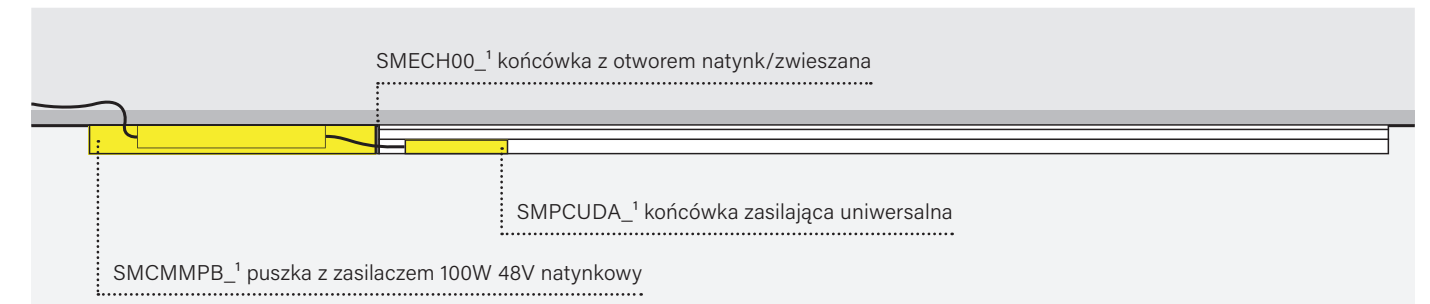


Możliwości łączenia profili z różnymi typami zasilaczy

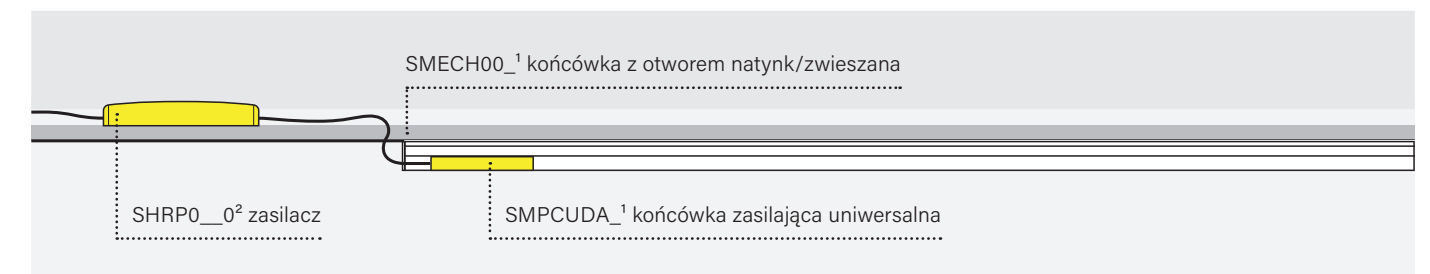
szynoprzewód high multitrack wpuszczany + zasilacz wpuszczany



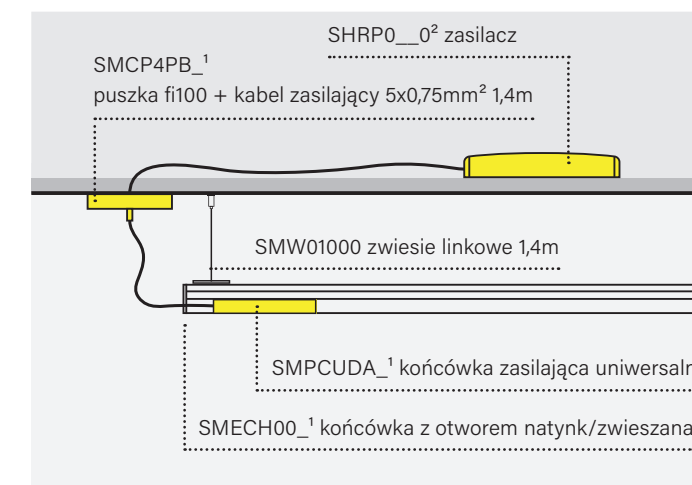
szynoprzewód multitrack natynkowy + zasilacz natynkowy



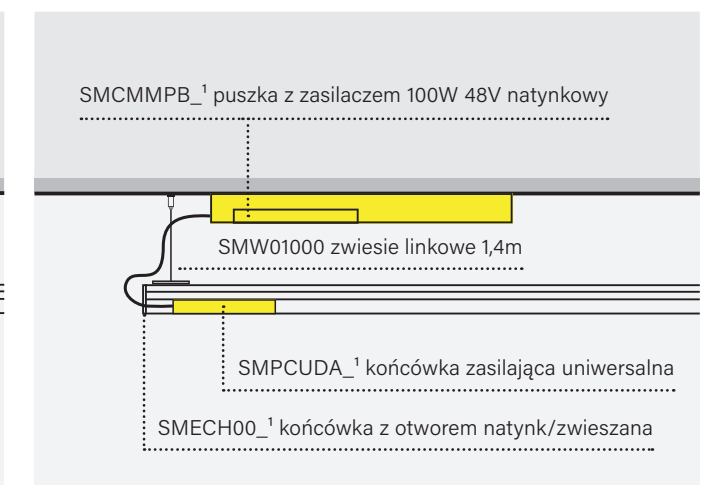
szynoprzewód multitrack natynkowy + zasilacz wpuszczany



szynoprzewód multitrack zwieszany + zasilacz wpuszczany

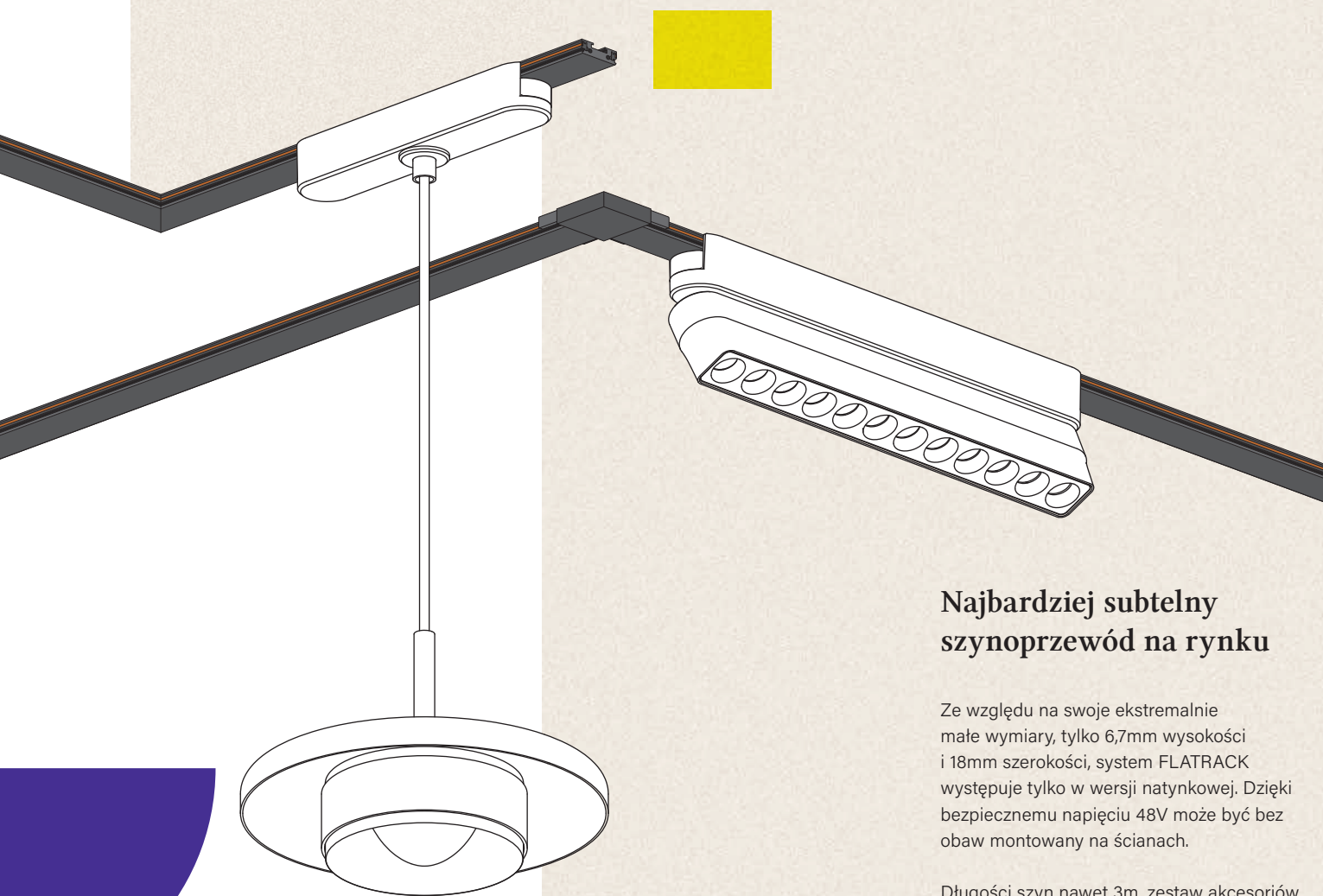


szynoprzewód multitrack zwieszany + zasilacz natynkowy



NEW PRODUCT

Flattrack



Najbardziej subtelny szynoprzewód na rynku

Ze względu na swoje ekstremalnie małe wymiary, tylko 6,7mm wysokości i 18mm szerokości, system FLATRACK występuje tylko w wersji natynkowej. Dzięki bezpiecznemu napięciu 48V może być bez obaw montowany na ścianach.

Długości szyn nawet 3m, zestaw akcesoriów i szeroki wybór opraw oświetleniowych systemu FLATRACK pozwalają na swobodę kreowania rozmaitych układów we wnętrzu.

Miedziane przewody poprowadzone po bokach szyn są pokryte grafitem, co czyni ten system nie tylko wyjątkowo dyskretnym, ale też estetycznym.

PET midi LED flattrack | TUBE stiff LED flattrack

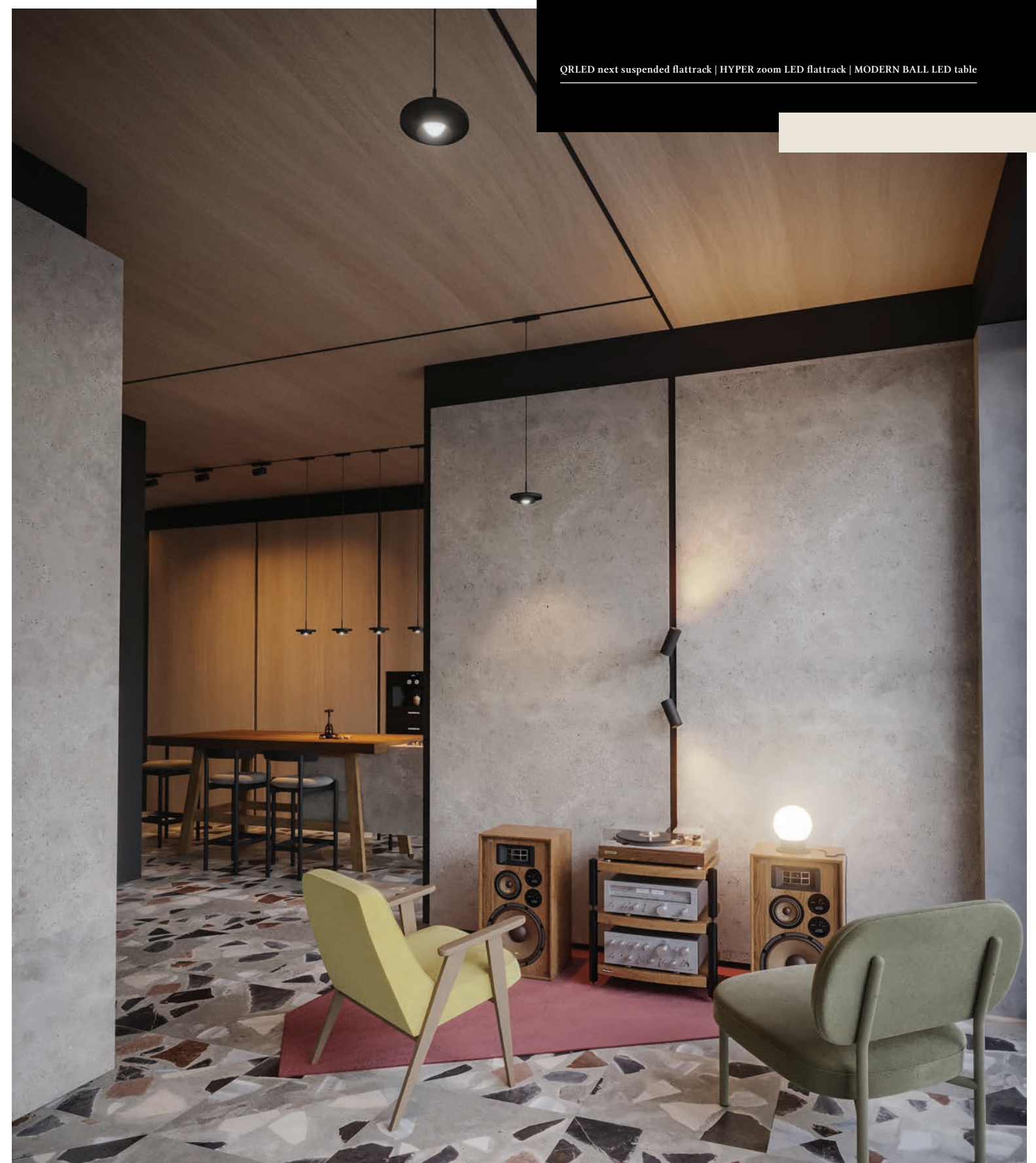




PET mini 20 LED suspended flatrack | RAFTER mini points move 23 LED flatrack



TUBE flex 200 LED flattrack | RAFTER mini 23 LED flattrack



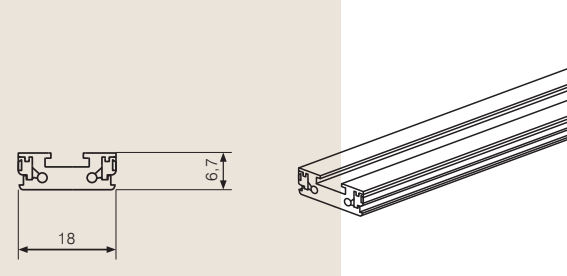
QRLED next suspended flattrack | HYPER zoom LED flattrack | MODERN BALL LED table

FLATTRACK

FLATTRACK to nasz najniższy szynoprzewód 48V. Niskie napięcie pozwala na dużą swobodę zastosowania – również w zasięgu ręki. Z kolei gabaryty tego systemu są odpowiedzią tam, gdzie nie chcemy odstającego szynoprzewodu, a nie można go wpuścić w sufit. Całość jest łatwa w montażu i co najważniejsze – gotowa do wyposażenia w szeroką gamę dedykowanych opraw oświetleniowych.

48V | jedna szyna może mieć maksymalnie 3 metry | ON-OFF | niezwykle wąska | może być bezpiecznie montowany na ścianie | wymaga zasilacza 48V | wersja DALI już wkrótce dostępna

Najlepsze dla domów, restauracji oraz niewielkich przestrzeni.



szyny	kolor	nr. kat.
natynkowa 1000mm	czarna	SFCM100B
	biała	SFCM100W
natynkowa 2000mm	czarna	SFCM200B
	biała	SFCM200W
natynkowa 3000mm	czarna	SFCM300B
	biała	SFCM300W

SFPMU12B

puszka zasilająca 120W czarna

SFPLU00B

łącznik „L” elektryczny czarny

SFASU00B

łącznik elektryczny prosty uniwersalny czarny

SFATU00B

łącznik „T” elektryczny czarny

SFRWU00B

łącznik elektryczny ściana-sufit czarny

SFECU00B

zaślepka czarna

SFPCU00B

końcówka zasilająca czarna

SMCMMPB_1

puszka z zasilaczem 100W 48V natynkowa

akcesoria dostępne są wyłącznie w czarnym wykończeniu

Microtrack

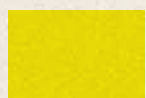
NEW PRODUCT

Wyjątkowo dyskretna forma i mnóstwo możliwości

Szynoprzewody systemu MICROTRACK dostępne są w wersji wpuszczanej i natynkowej. Ich niewielkie rozmiary pozwalają tworzyć na powierzchni ścian i sufitów wyjątkowo delikatne kompozycje.

Adaptory opraw oświetleniowych wkładane są do środka szynoprzewodu, dzięki czemu idealnie współgrają z dyskretną linią samych szyn. Pełny zestaw akcesoriów i szeroki wybór opraw dają dużą swobodę kreacji.

Bezpieczne napięcie 48V pozwala na montaż systemu w zasięgu ręki. Wymaga stosowania osobnego zasilacza, który dostępny jest w różnych wersjach – z puszką natynkową, do montażu w suficie podwieszanym a także do instalacji w skrzynce rozdzielczej.



PET mini LED microtrack | MODERN BALL simple mini LED microtrack



Wszystkie szynoprzewody w tym pomieszczeniu są zasilane napięciem 48V. Jeśli w pomieszczeniu dostępne jest napięcie sieciowe, rozwiązaniem jest zastosowanie puszki zasilającej z otworem 100W 48V natynkowej (SOCP2PBB)



PET mini LED microtrack | MODERN BALL simple mini LED microtrack



PET mini LED microtrack | MODERN BALL simple mini LED microtrack

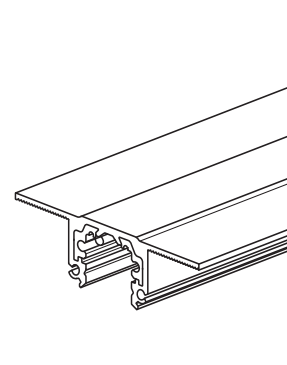
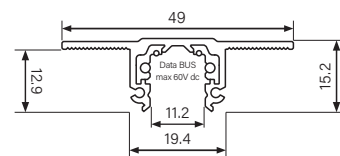
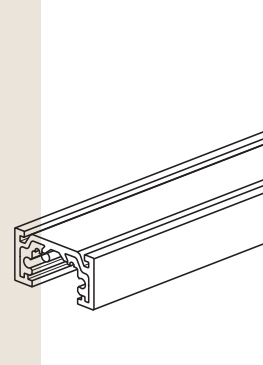
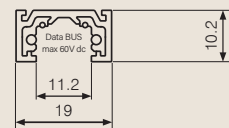
MICROTRACK

Minimalistyczny szynoprzewód z niskim napięciem

MICROTRACK ma mniej niż 12mm wysokości, wykorzystuje bezpieczne napięcie 48V i oferuje wiele akcesoriów do wyboru.

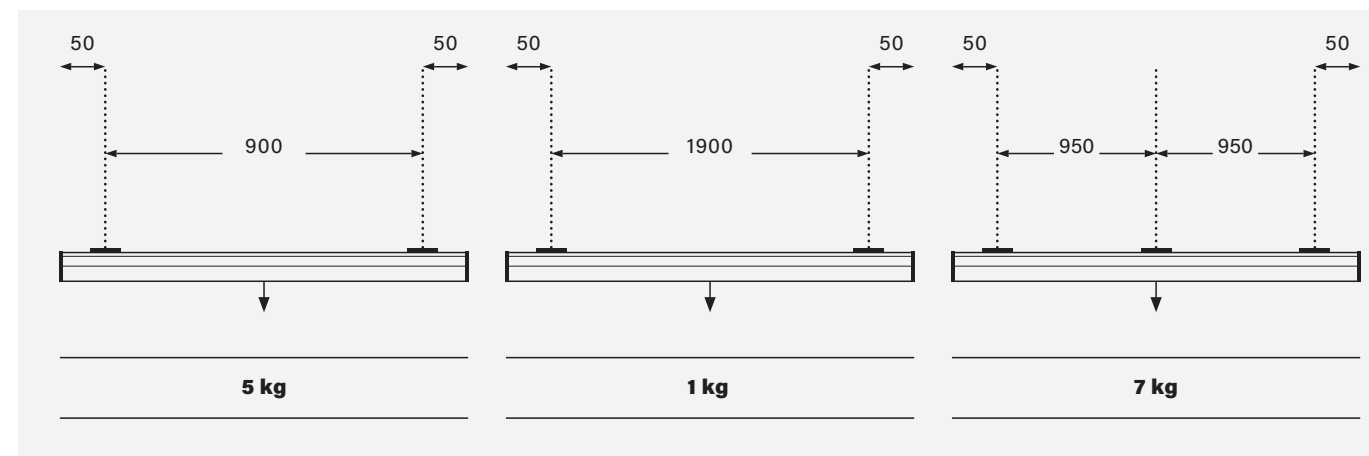
W przypadku MICROTRACK te same komponenty obsługują zarówno wersje ON/OFF jak i DALI.

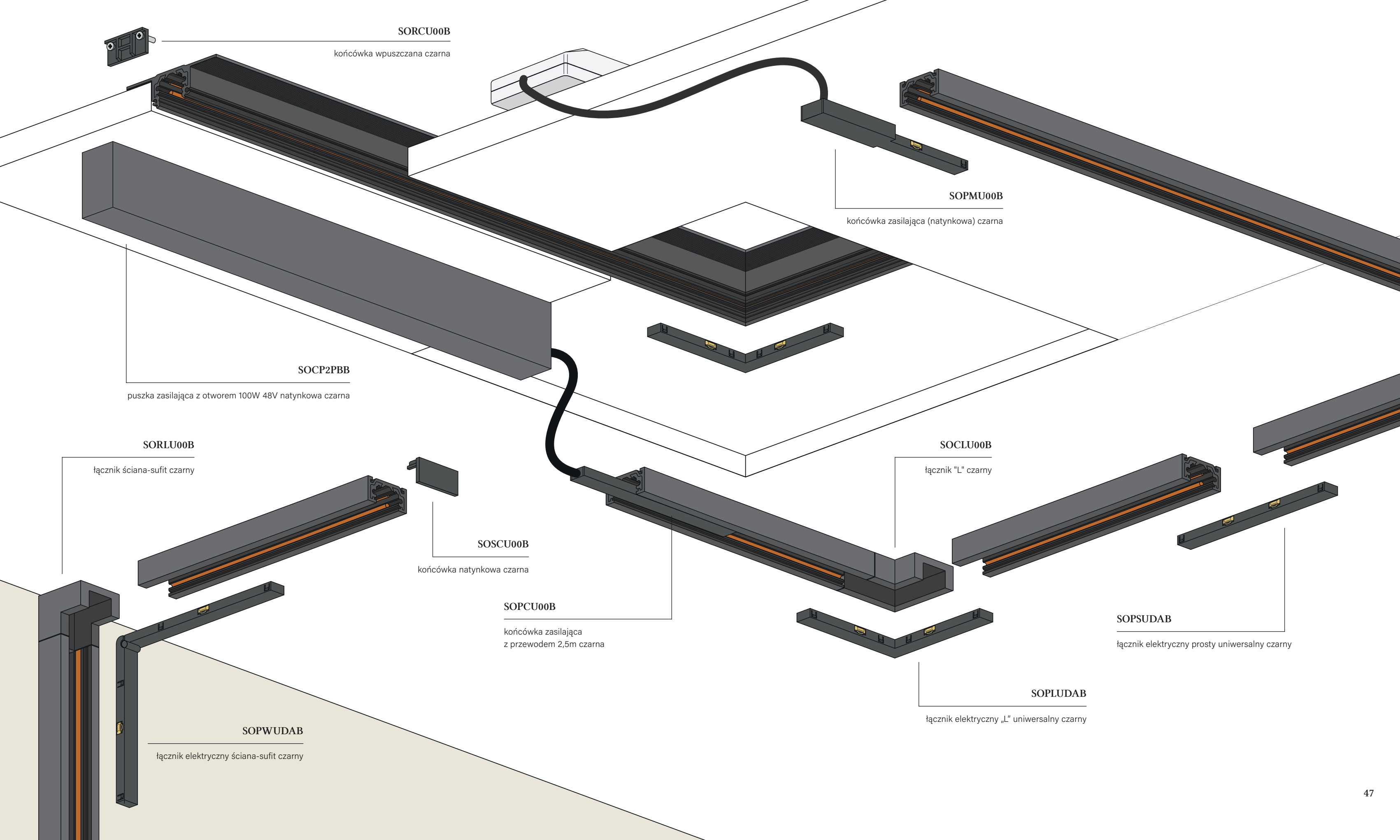
48V | jedna szyna może mieć maksymalnie 2 metry | ON-OFF | niezwykle wąska | może być bezpiecznie montowany na ścianie | wymaga zasilacza 48V



szyny	kolor	nr. kat.	szyny	kolor	nr. kat.
natynkowa 1000mm	czarna	SOCM1DAB	wpuszczana 1000mm	czarna	SORM1DAB
natynkowa 2000mm	czarna	SOCM2DAB	wpuszczana 2000mm	czarna	SORM2DAB

Maksymalne obciążenie szyny





SORCU00B

końcówka wpuszczana czarna

SOPMU00B

końcówka zasilająca (natynkowa) czarna

SOCP2PBB

puszka zasilająca z otworem 100W 48V natynkowa czarna

SORLU00B

łącnik ściana-sufit czarny

SOCLU00B

łącnik "L" czarny

SOSCU00B

końcówka natynkowa czarna

SOPCU00B

końcówka zasilająca z przewodem 2,5m czarna

SOPSUDAB

łącnik elektryczny prosty uniwersalny czarny

SOPWUDAB

łącnik elektryczny ściana-sufit czarny

SOPLUDAB

łącnik elektryczny „L” uniwersalny czarny

Track 3F & Dali

Szynoprzewody 3F łączą elastyczność, minimalistyczne wzornictwo i przystępną cenę.

Zasilane są napięciem 230V, więc do ich podłączenia wystarczy standardowy kabel na suficie oraz końcówka zasilająca lub jeden z łączników z możliwością podłączenia zasilania (łącznik prosty, „L”, „T” lub „X”).

Umożliwiają podzielenie opraw oświetleniowych nawet na trzy obwody, tak by pracowały niezależnie. Wymaga to doprowadzenia 5-żyłowego kabla między włącznikami na ścianie a podłączeniem szynoprzewodów.

Wykonane są z profilu aluminiowego lakierowanego na czarny (RAL 9005) lub biały (RAL 9003).

Standardowe szynoprzewody do wymagających wnętrz

Wersja DALI szynoprzewodów 3F przeznaczona jest do wnętrz, gdzie zastosowano system przewodowego sterowania cyfrowego oparty na protokole DALI. Takie rozwiązanie pozwala na niezależne adresowanie opraw. Innymi słowy możliwe jest programowanie scen świetlnych, przyciemnianie opraw i łączenie ich w grupy.

Szynoprzewód 3F DALI wymaga użycia opraw w wersji sterowania DALI a także doprowadzenia odpowiedniej instalacji i zastosowania właściwie dobranej automatyki.

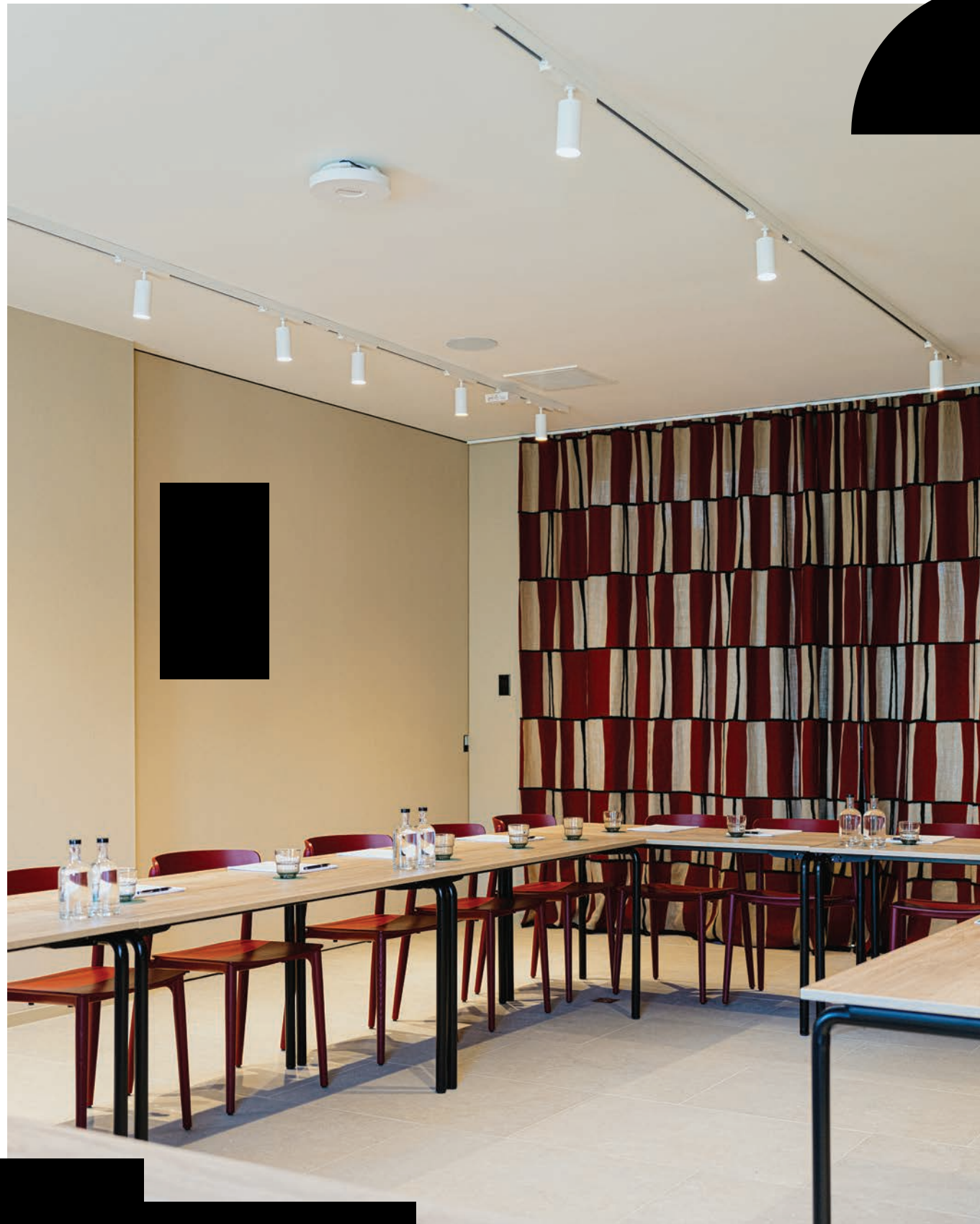




ARANŻACJE NA MIARĘ



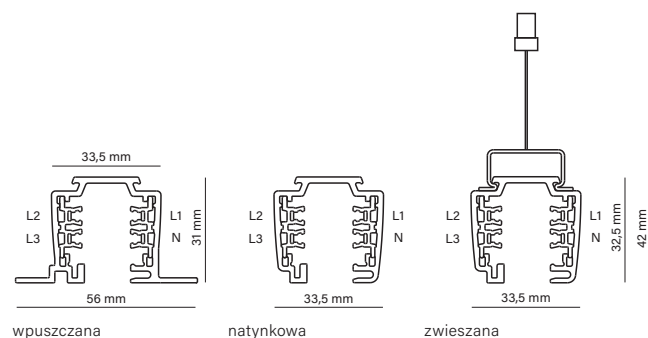






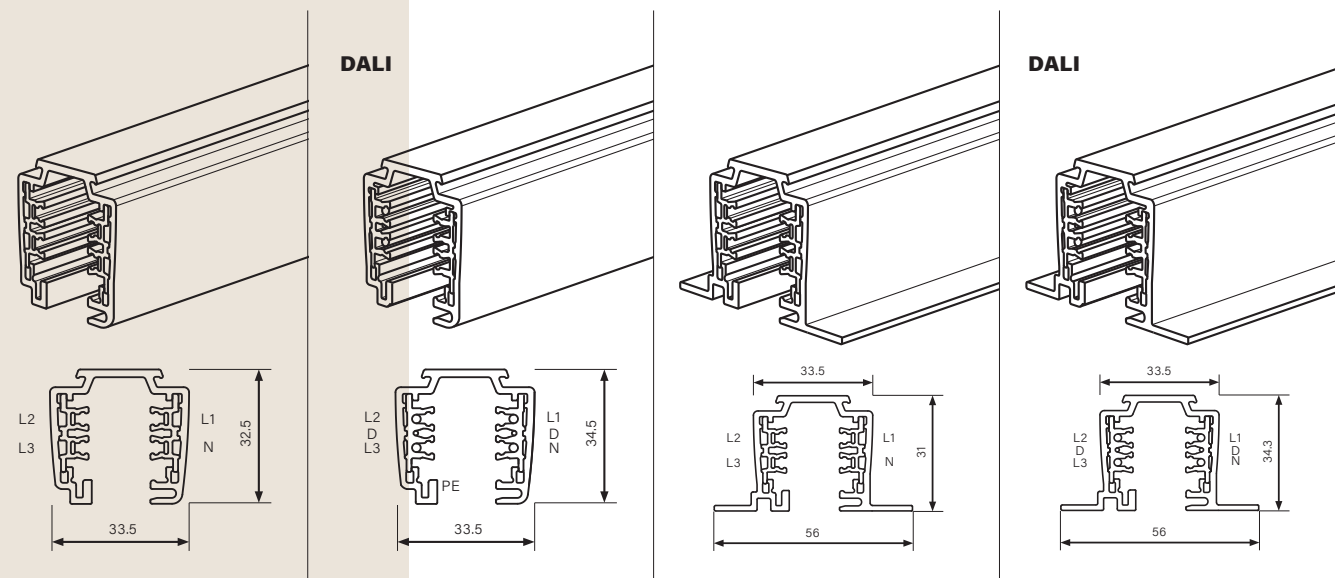
3F TRACK

Dzięki szynoprzewodom niemalże jednym ruchem można zmienić ilość, miejsce, a nawet rodzaj zamontowanych we wnętrzu opraw. Dopasowanie oświetlenia do funkcji wnętrza nie wymaga wprowadzania dodatkowych zmian w strukturze sufitu czy instalacji elektrycznej. Szynoprzewody wykonane są z profilu aluminiowego lakierowanego na wybrane kolory. Znajdujące się w środku miedziane przewody umieszczone są w przewodnicach z samogasnącego poliwęglanu izolującego od aluminium. Klasa ognioodporności – V0.



Podczas montażu szynoprzewodu można go dociąć do odpowiedniej długości. W miejscu przecięcia standardowego szynoprzewodu 3F nie ma potrzeby zaginania ani jakiegokolwiek innej obróbki przewodów miedzianych. W szynie 3F DALI po docięciu niezbędne jest przycięcie przewodów miedzianych.

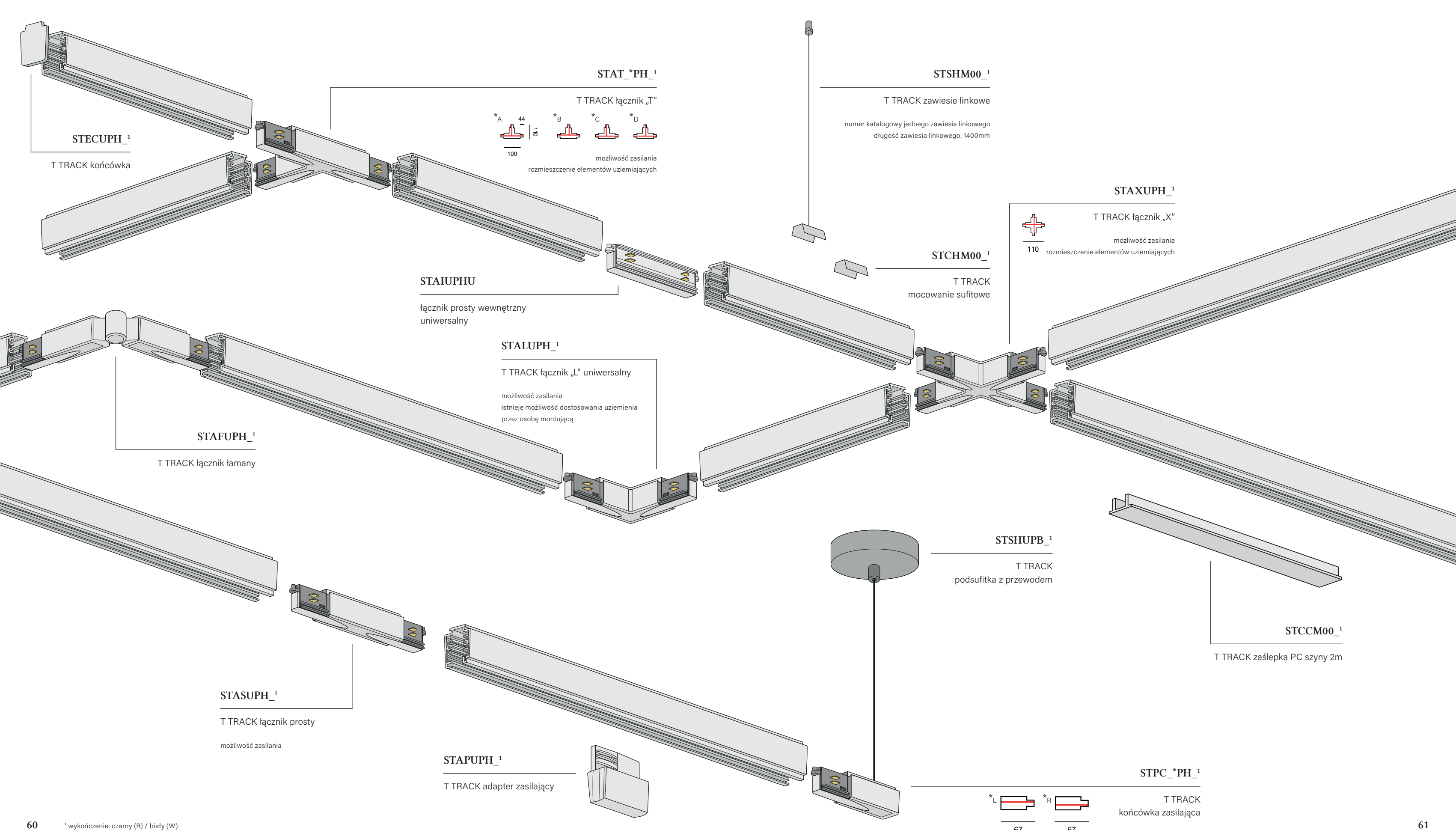
230V | jedna szyna może mieć maksymalnie 3 metry | ON-OFF (trzy obwody) | DALI



szyny	kolor	nr. kat.	szyny	kolor	nr. kat.
natynkowa/zwieszana 1000mm	czarna	STCH1PHB	wpuszczana 1000mm	czarna	STRH1PHB
	biała	STCH1PHW		biała	STRH1PHW
natynkowa/zwieszana 2000mm	czarna	STCH2PHB	wpuszczana 2000mm	czarna	STRH2PHB
	biała	STCH2PHW		biała	STRH2PHW
natynkowa/zwieszana 3000mm	czarna	STCH3PHB	wpuszczana 3000mm	czarna	STRH3PHB
	biała	STCH3PHW		biała	STRH3PHW
DALI natynkowa/zwieszana 2000mm	czarna	STCH2DAB	DALI wpuszczana 2000mm	czarna	STRH2DAB
	biała	STCH2DAW		biała	STRH2DAW
DALI natynkowa/zwieszana 3000mm	czarna	STCH3DAB	DALI wpuszczana 3000mm	czarna	STRH3DAB
	biała	STCH3DAW		biała	STRH3DAW

BLOS round LED track | CONA 52 E27 suspended



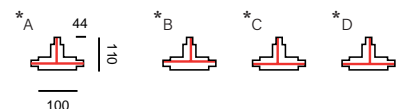


STECUPH_1

T TRACK końcówka

STAT_*PH_1

T TRACK łącznik „T”



możliwość zasilania
rozmoszczenie elementów uziemiających

STSHM00_1

T TRACK zawiesie linkowe

numer katalogowy jednego zawiesia linkowego
długość zawiesia linkowego: 1400mm

STAXUPH_1

T TRACK łącznik „X”



możliwość zasilania
rozmoszczenie elementów uziemiających

STAIUPHU

łącznik prosty wewnętrzny
uniwersalny

STALUPH_1

T TRACK łącznik „L” uniwersalny

możliwość zasilania
istnieje możliwość dostosowania uziemienia
przez osobę montującą

STCHM00_1

T TRACK
mocowanie sufitowe

STAFUPH_1

T TRACK łącznik lamany

STSHUPB_1

T TRACK
podsufitka z przewodem

STCCM00_1

T TRACK zaślepka PC szyny 2m

STASUPH_1

T TRACK łącznik prosty

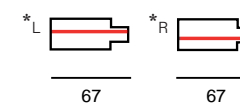
możliwość zasilania

STAPUPH_1

T TRACK adapter zasilający

STPC_*PH_1

T TRACK
końcówka zasilająca

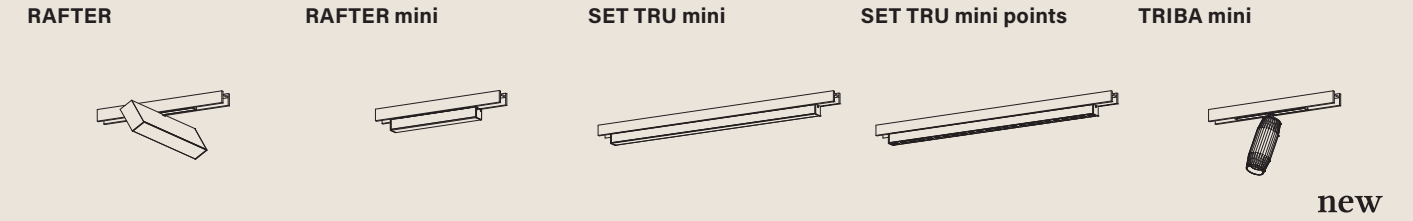


Oprawy oświetleniowe

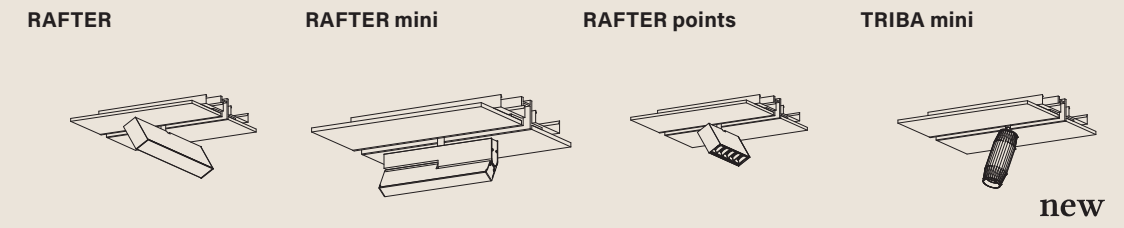
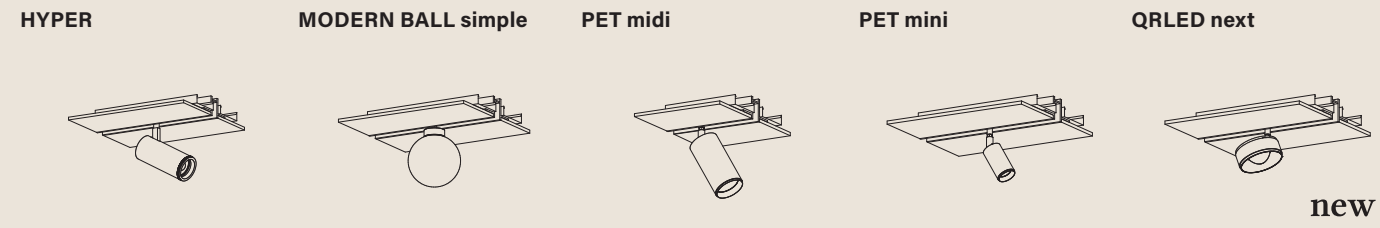
OPRAWY



MULTITRACK



HIGH MULTITRACK



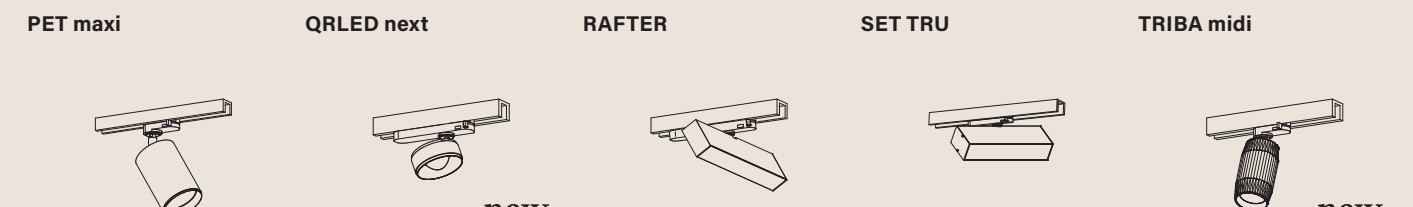
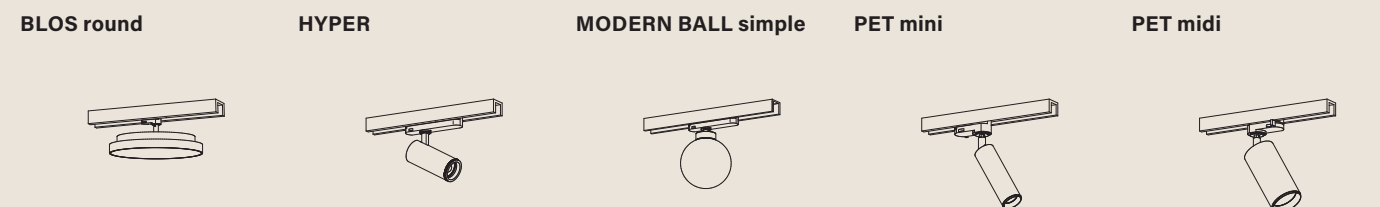
FLATTRACK



MICROTRACK



TRACK



NEW PRODUCT

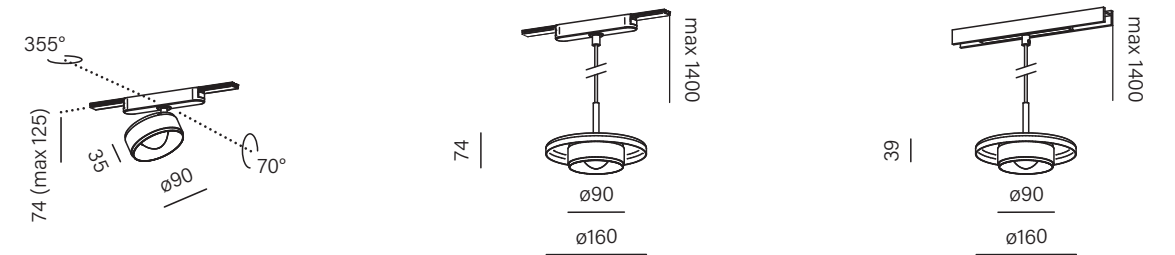
Qrled next

QRLED next to nowa odsona popularnej rodziny opraw

Niewielkie rozmiary, świetne parametry światła i duża wydajność świetlna sprawiają, że QRLED to szalenie estetyczny i skuteczny sposób na dobrze oświetlone wnętrze.



QRLED next flattrack | suspended flattrack | suspended multitrack



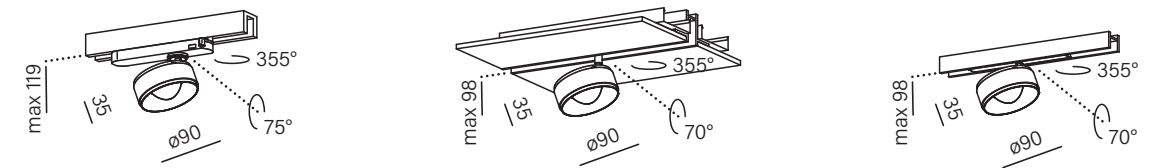
new

new

new

NR. KAT.	NR. KAT.	NR. KAT.
16496-M930-W3-00-12	16497-M930-W3-00-12	16485-M930-W3-00-12
MOC: 6W (L) 8.5W (M)		
STRUMIEN: 790lm - 1090lm		
OPTYKA: 52° (W_)		
CCT: 2700K (27) 3000K (30) 4000K (40)		
STEROWANIE: ON/OFF (00)		ON/OFF (00) DALI (DA)

QRLED next track | high multitrack | multitrack



new

new

new

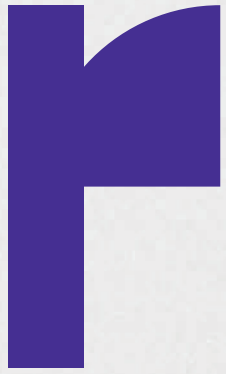
NR. KAT.	NR. KAT.	NR. KAT.
16486-M930-W3-00-12	16483-M930-W3-00-12	16484-M930-W3-00-12
MOC: 6W (L) 8.5W (M)		
STRUMIEN: 790lm - 1090lm		
OPTYKA: 52° (W_)		
CCT: 2700K (27) 3000K (30) 4000K (40)		
STEROWANIE: ON/OFF (00) DALI (DA)		ON/OFF (00) DALI (DA) ON/OFF second circuit (01)



zobacz produkty online

WYKOŃCZENIE OPRAWY

- BIAŁY -13 ○
- SZARY -84 ●
- TAUPE -82 ●
- CZARNY -12 ●
- TERRACOTTA -83 ●
- ZŁOTY -19 ●
- MIX -06 ●



Dekoracyjna forma oraz precyzyjne światło

TRIBA to precyzyjna optyka i wysoka jakość światła zamknięte w dekoracyjnej, trójwymiarowej formie.

Dwie średnice, kąty świecenia od 18 do 50°, strumień świetlny od 510 do 1210lm pozwalają bez trudu dobrać odpowiedni model oprawy.

Bardzo dobre parametry, w tym CRI>90 (na życzenie nawet CRI>95) i jednorodna barwa światła (SDCM3) zapewnią oświetlenie najwyższej jakości. A wyrazisty, frezowany kształt doda wnętrzu charakteru. TRIBA przyciąga wzrok i świetnie świeci.

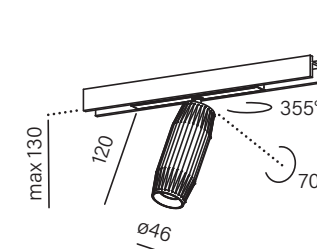


reddot winner 2024

NEW PRODUCT

Triba

TRIBA mini LED multitrack | high multitrack



new

NR. KAT.

16474-M930-FB-00-12

MOC:

4.5W (M)

STRUMIEN:

540lm

CCT:

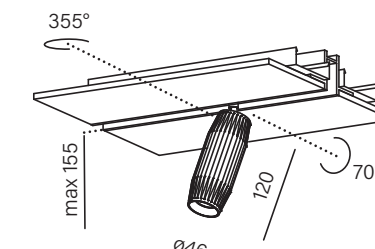
20° (F_) | 41° (W_)

OPTYKA:

2700K (27) | 3000K (30) | 4000K (40)

STEROWANIE:

ON/OFF (00) | ON/OFF second circuit (01) | DALI (DA)



new

NR. KAT.

16475-M930-FB-00-12

MOC:

4.5W (M)

STRUMIEN:

540lm

CCT:

20° (F_) | 41° (W_)

OPTYKA:

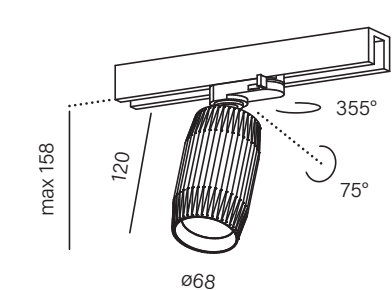
2700K (27) | 3000K (30) | 4000K (40)

STEROWANIE:

ON/OFF (00) | ON/OFF second circuit (01) | DALI (DA)



TRIBA midi LED track



new

NR. KAT.

16479-M930-FB-00-12

MOC:

8.5W (M)

STRUMIEN:

1140lm

CCT:

18° (S_) | 35° (F_) | 50° (W_)

OPTYKA:

2700K (27) | 3000K (30) | 4000K (40)

STEROWANIE:

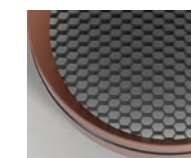
ON/OFF (00) | Phase-control (PH)

DALI (DA) | AQsmart (DB)



AKCESORIA

honeycomb



zobacz produkty online

WYKOŃCZENIE PIERŚCIENIA

- BIAŁY -_W- ○
- CZARNY -_B- ●
- SZARY -_A- ●
- TERRACOTTA -_R- ●
- TAUPE -_T- ●
- ZŁOTY -_G- ●

WYKOŃCZENIE OPRAWY

- BIAŁY -13 ○
- CZARNY -12 ●
- SZARY -84 ●
- TERRACOTTA -83 ●
- TAUPE -82 ●
- ZŁOTY -19 ●



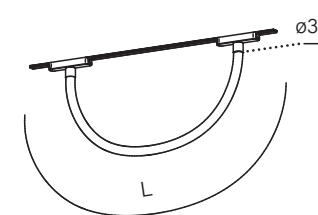
Funkcjonalny sposób na przełamanie monotonii

Jeśli cenisz sobie nutę indywidualizmu i ogólne oświetlenie - ta oprawa jest dla Ciebie. Świecąca elastyczna rurka nie tylko przyciąga wzrok, ale także delikatnie oświetla całe pomieszczenie. Możliwość podłączenia oprawy do jednego lub dwóch systemów szynowych zachęca do zabawy z formą. Twórz świetlne kompozycje, które dodadzą dynamiki każdej przestrzeni.

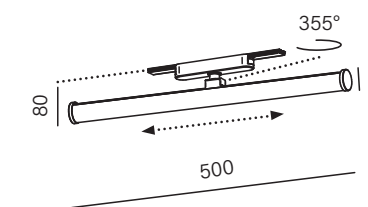
NEW PRODUCT

Tube

TUBE flatrack flex | stiff



new



new

DŁUGOŚĆ	NR. KAT.	DŁUGOŚĆ	NR. KAT.
1000mm	16506-M930-D9-00-12	500mm	16505-M930-D9-00-12
2000mm	16507-M930-D9-00-12		
MOC: 9W - 18W (M)		8.5W (M)	
STRUMIEŃ: 1280lm - 2560lm		1070lm	
CCT: 2700K (27) 3000K (30)			
STEROWANIE: ON/OFF (00)			



zobacz produkty online

WYKOŃCZENIE OPRAWY

BIAŁY -13 ○
CZARNY -12 ●



Pet

KOMFORT

Delikatna forma
i dobre światło

Model PET mini zapewnia wystarczająco duży strumień świetlny, aby podkreślić najciekawsze elementy wnętrza. Starannie zaprojektowana optyka opraw PET next i PET next maxi oraz odpowiednio dobrane parametry światła pozwalają uzyskać niskie oślnienie we wnętrzu i wysoki komfort wizualny.

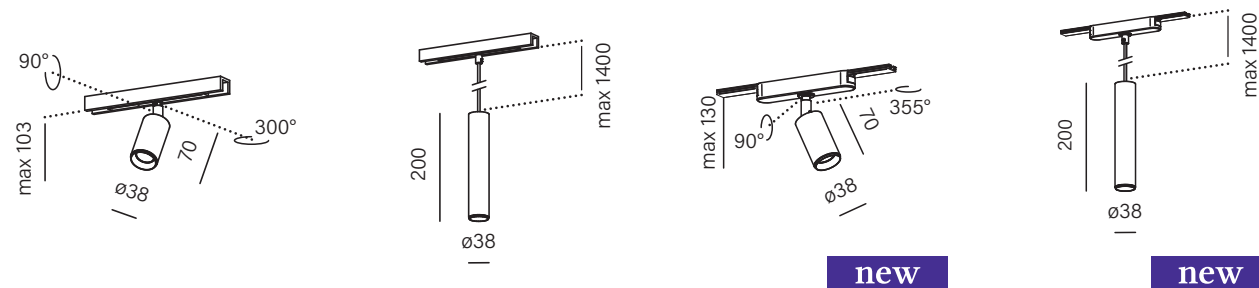
Dzięki wysokim poziomom strumienia świetlnego i różnym kątom świecenia, oprawy PET next świetnie sprawdzą się w wielu zastosowaniach: w domach, sklepach, czy przestrzeniach użyteczności publicznej. Można je wyposażać w opcjonalne akcesoria – plaster miodu i soczewkę eliptyczną.

Oprawy PET next dostępne są w wielu wersjach kolorystycznych, w tym w wersjach mieszanych, w których ozdobny pierścień ma inny kolor niż korpus. Dla zwolenników bardziej tradycyjnych rozwiązań, mamy w zanadrzu wersję na wymienne źródło światła o równie minimalistycznym wzornictwie.

ŚWIECENIA

PET mini

microtrack | suspended microtrack | flattrack | suspended flattrack



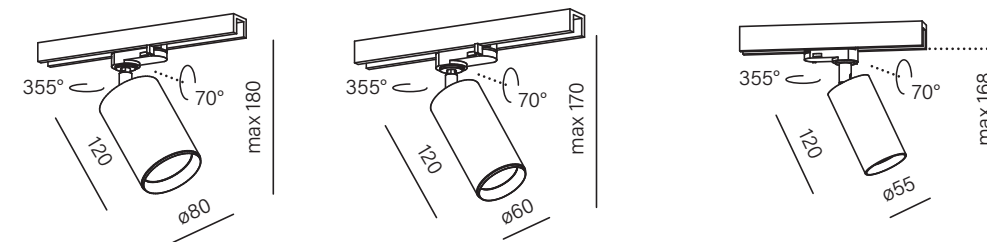
new

new

NR. KAT.	NR. KAT.	NR. KAT.	NR. KAT.
16436-M930-FB-00-12	16434-M930-FB-00-12	16495-M930-FB-00-12	16494-M930-FB-00-12
MOC: 4.5W (M)			
STRUMIEŃ: 540lm			
OPTYKA: 20° (F_) 41° (W_)			
CCT: 2700K (27) 3000K (30) 4000K (40)			
STEROWANIE: ON/OFF (00) DALI (DA)		ON/OFF (00)	

PET track

maxi | midi | GU10

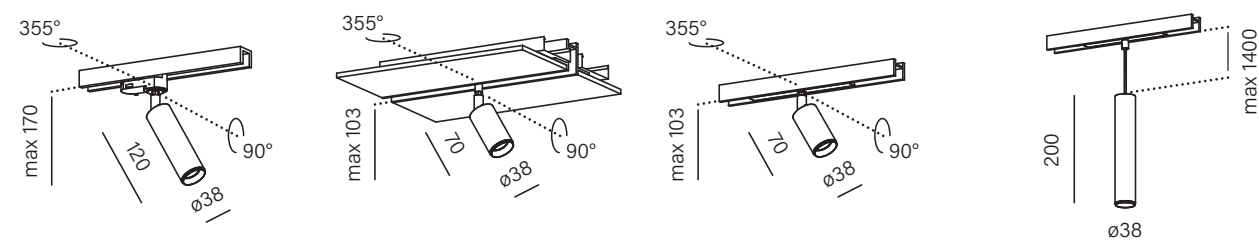


NR. KAT.	NR. KAT.	NR. KAT.
16370-M930-FB-00-12	16362-M930-FB-00-12	12548-0000-U8-PH-12
MOC: 11.5W (L) 17W (M) 20.5W (H)		MOC: max: 50W
STRUMIEŃ: 1610lm - 2670lm		STEROWANIE: Phase-control (PH)
OPTYKA: 19° (S_) 32° (F_) 50° (W_)		18° (S_) 35° (F_) 50° (W_)
CCT: 2700K (27) 3000K (30) 4000K (40)		
STEROWANIE: ON/OFF (00) Phase-control (PH) DALI (DA) Aqsmart (DB)		

nie zawiera źródła światła

PET mini

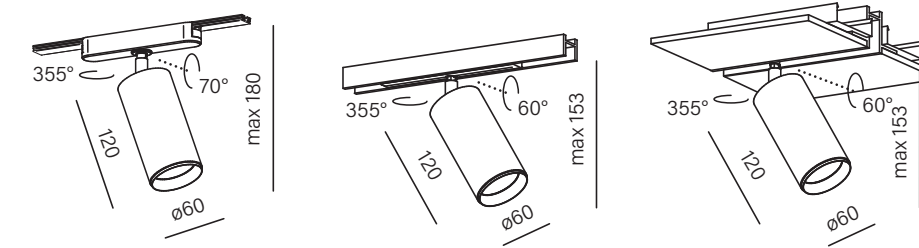
track | high multitrack | multitrack | suspended multitrack



NR. KAT.	NR. KAT.	NR. KAT.	NR. KAT.
16358-M930-FB-00-12	16435-M930-FB-00-12	16367-M930-FB-00-12	16369-M930-FB-00-12
MOC: 4.5W (M)			
STRUMIEŃ: 540lm			
OPTYKA: 20° (F_) 41° (W_)			
CCT: 2700K (27) 3000K (30) 4000K (40)			
STEROWANIE: ON/OFF (00)		ON/OFF (00) ON/OFF second circuit (01) DALI (DA)	

PET midi

flattrack | multitrack | high multitrack

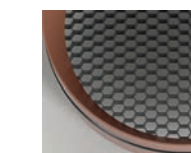


new

NR. KAT.	NR. KAT.	NR. KAT.
16493-M930-FB-00-12	16366-M930-FB-00-12	16433-M930-FB-00-12
MOC: 8.5W (M)		
STRUMIEŃ: 1140lm		
OPTYKA: 18° (S_) 35° (F_) 50° (W_)		
CCT: 2700K (27) 3000K (30) 4000K (40)		
STEROWANIE: ON/OFF (00)		ON/OFF (00) ON/OFF second circuit (01) DALI (DA)

AKCESORIA

honeycomb



WYKOŃCZENIE PIERŚCENIA

nie dotyczy PET GU10

- BIAŁY -_W- ○
- CZARNY -_B- ●
- SZARY -_A- ●
- TERRACOTTA -_R- ●
- TAUPE -_T- ●
- ZŁOTY -_G- ●

WYKOŃCZENIE OPRAWY

- BIAŁY -13 ○
- CZARNY -12 ●
- SZARY -84 ●
- TERRACOTTA -83 ●
- TAUPE -82 ●
- ZŁOTY -19 ●



zobacz produkty online



Elastyczność w najlepszym wydaniu

HYPER zoom zapewnia możliwość zmiany kąta świecenia za pomocą obrotowego pierścienia. Zakres 20-50° pozwoli zaakcentować światłem rozmaite powierzchnie i przedmioty znajdujące się w różnych miejscach pomieszczenia.

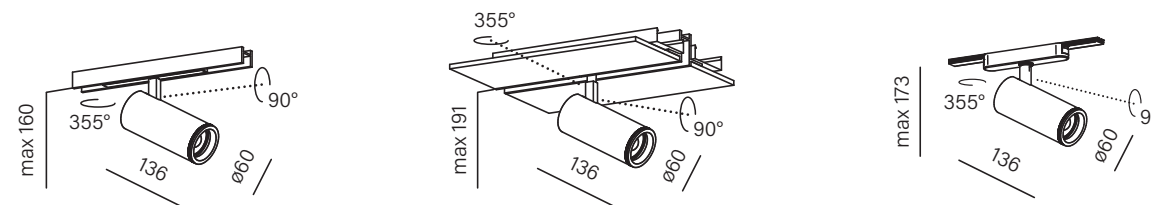
HYPER zoom w wersji do szynoprzewodu stanowi wyjątkowo elastyczne rozwiązanie do najróżniejszych zastosowań, zarówno we wnętrzach prywatnych, jak i komercyjnych.

HYPER zoom maxi track | track



	NR. KAT.	NR. KAT.
	16445-M930-Z3-00-12	16446-M930-Z3-00-12
MOC:	17W (L) 24W (M)	9W (M)
STRUMIEN:	2260lm - 3080lm	1020lm
OPTYKA:	20° - 45° (Z3)	
CCT:	3000K (30) 4000K (40)	2700K (27) 3000K (30) 4000K (40)
STEROWANIE:	ON/OFF (00) DALI (DA) Aqsmart (DB)	

HYPER zoom multitrack | high multitrack | flatrack



new

	NR. KAT.	NR. KAT.	NR. KAT.
	16450-M930-Z3-00-12	16449-M930-Z3-00-12	16488-M930-Z3-00-12
MOC:		9W (M)	
STRUMIEN:		1020lm	
OPTYKA:	20° - 45° (Z3)		
CCT:	2700K (27) 3000K (30) 4000K (40)		
STEROWANIE:	ON/OFF (00) ON/OFF second circuit (01) DALI (DA)		ON/OFF (00)



[zobacz produkty online](#)

WYKOŃCZENIE OPRAWY

BIAŁY -13 ○
CZARNY -12 ●

*Klasa ochrony, napięcie zasilania i stopień ochrony IP dla opraw CC mogą się różnić od tabeli powyżej.

Dane dla standardowego produktu LED są podane dla źródła światła LED 3000K. Pozostałe wersje dostępne są na naszej stronie.

WIELOZADANIOWY

Rafter

Moc możliwości
w niewielkiej formie

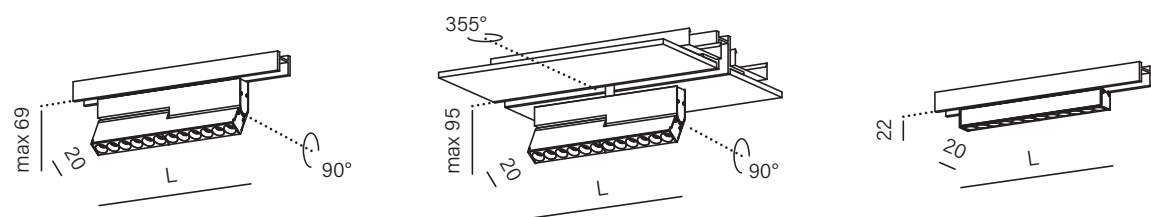
RAFTER mini to wszechstronne oprawy, które, mimo niewielkich rozmiarów, wiele potrafią. Wersje move gwarantują niemal nieograniczoną swobodę nakierowania oprawy w dowolne miejsce we wnętrzu. Oprawy z odbłyśnikiem zapewniają precyzyjne oświetlenie akcentujące, a modele z mleczną przesłoną oferują rozproszone światło w większej przestrzeni. Wszystko to w minimalistycznej formie, która stanowi ciekawy dodatek do nowoczesnych wnętrz.

Model RAFTER z mleczną przesłoną to świetny sposób na równomierne oświetlenie ogólne we wnętrzu lub, czy zaakcentowanie światłem większej przestrzeni.

Z kolei RAFTER points oferuje wysoki komfort wizualny dla użytkowników wnętrza i precyzyjne oświetlenie wybranych miejsc w pomieszczeniu. Dzięki głęboko osadzonym diodom zapewnia wysoki kąt ochrony i pozwala uzyskać we wnętrzu niskie oświetlenie. Doskonale sprawdzi się zarówno jako warstwa oświetlenia zadaniowego np. nad biurkiem czy wyspą kuchenną, ale też jak również jako oświetlenie akcentujące np. obrazy na ścianie czy regał z książkami.

RAFTER mini points

move multitrack | move high multitrack | multitrack

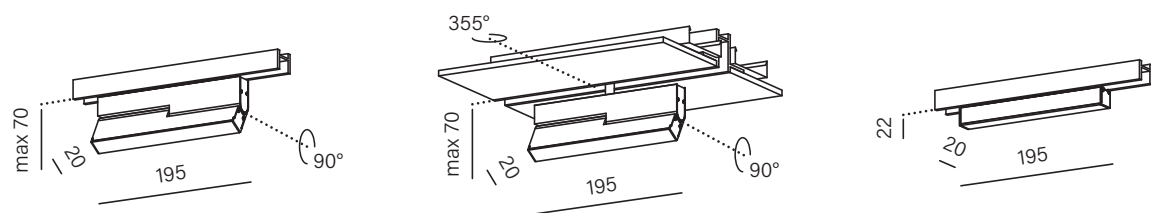


DŁUGOŚĆ	NR. KAT.	NR. KAT.	NR. KAT.
100mm	16455-M930-FB-00-12	16452-M930-FB-00-12	16457-M930-FB-00-12
195mm	16456-M930-FB-00-12	16453-M930-FB-00-12	16458-M930-FB-00-12
MOC:	6.5W - 13W (M)		
STRUMIEŃ:	680lm - 1370lm		
OPTYKA:	24° (F_) 45° (W_)		
CCT:	2700K (27) 3000K (30)		
STEROWANIE:	ON/OFF (00) ON/OFF second circuit (01) DALI (DA)		



RAFTER mini

move multitrack | move high multitrack | multitrack



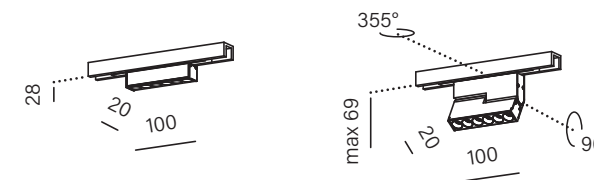
NR. KAT.	NR. KAT.	NR. KAT.
16466-M930-D9-00-12	16463-M930-D9-00-12	16461-M930-D9-00-12
MOC:	12.5W (M)	
STRUMIEŃ:	1410lm	
CCT:	2700K (27) 3000K (30)	
STEROWANIE:	ON/OFF (00) ON/OFF second circuit (01) DALI (DA)	



zobacz produkty online

RAFTER mini points

microtrack | move microtrack

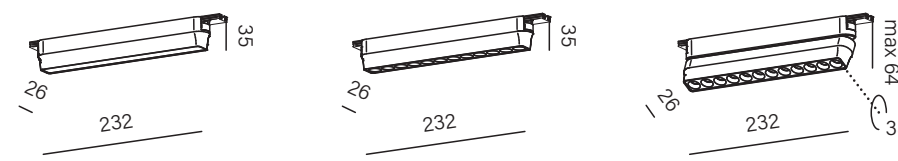


NR. KAT.	NR. KAT.
16451-M930-FB-00-12	16454-M930-FB-00-12
MOC:	6.5W (M)
STRUMIEŃ:	680lm
OPTYKA:	24° (F_) 45° (W_)
CCT:	2700K (27) 3000K (30)
STEROWANIE:	ON/OFF (00) DALI (DA)



RAFTER mini flatrack

RAFTER mini points flatrack | move flatrack



NR. KAT.	NR. KAT.	NR. KAT.
16503-M930-D9-00-12	16504-M930-FB-00-12	16502-M930-FB-00-12
MOC:	8.5W (M)	11W (M)
STRUMIEŃ:	1050lm	1180lm
OPTYKA:	opal (D9)	38° (F_)
CCT:	2700K (27) 3000K (30)	
STEROWANIE:	ON/OFF (00)	



WYKOŃCZENIE OPTYKI
tylko dla wersji points

BIAŁY -_W- ○
CZARNY -_B- ●

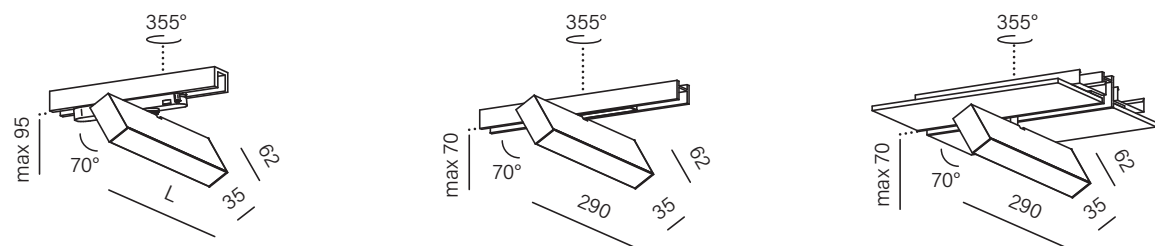
WYKOŃCZENIE OPRAWY

BIAŁY -13 ○
CZARNY -12 ●

Rafter mini

RAFTER
track | multitrack | high multitrack

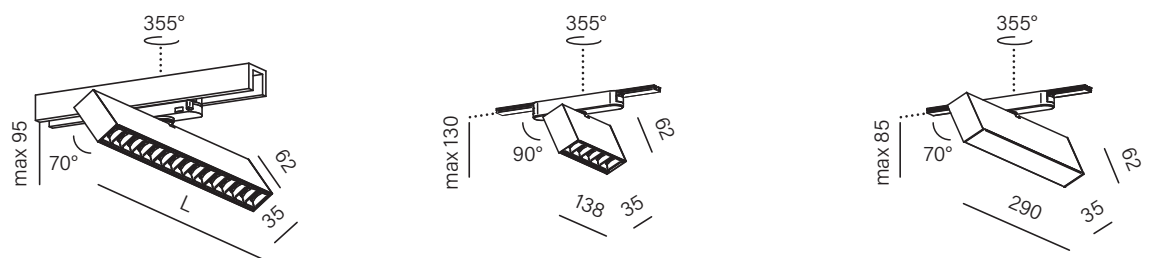
Rafter



DŁUGOŚĆ	NR. KAT.	NR. KAT.	NR. KAT.
290mm	16335-M930-D9-00-12	16342-M930-D9-00-12	16441-M930-D9-00-12
430mm	16336-M930-D9-00-12		
MOC:	12.5W - 18.5W (M)		12.5W (M)
STRUMIEŃ:	1550lm - 2320lm		1550lm
OPTYKA:	opal (D9)		
CCT:	2700K (27) 3000K (30) 4000K (40)		
STEROWANIE:	ON/OFF (00) DALI (DA) AQsmart (DB)	ON/OFF (00) ON/OFF second circuit (01) DALI (DA)	

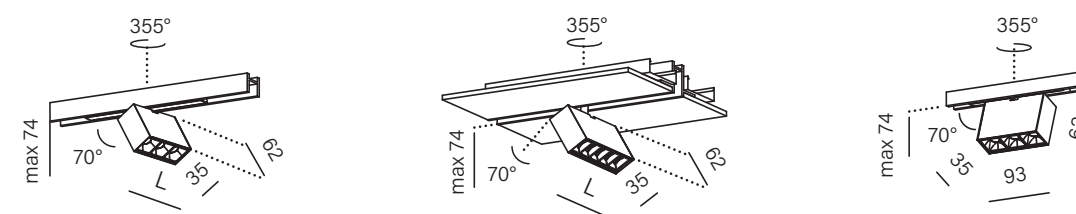
RAFTER points
track | flatrack

RAFTER
flatrack



DŁUGOŚĆ	NR. KAT.	NR. KAT.	NR. KAT.
270mm	16323-M930-FB-00-12	16499-M930-FB-00-12	16498-M930-D9-00-12
400mm	16326-M930-FB-00-12		
MOC:	10W - 15W (L) 20.5W - 31W (M)		18.5W (M)
STRUMIEŃ:	1200lm - 3020lm		2320lm
OPTYKA:	37° (F_) 50° (W_)		opal (D9)
CCT:	2700K (27) 3000K (30) 4000K (40)		
STEROWANIE:	ON/OFF (00) DALI (DA) AQsmart (DB)	ON/OFF (00)	

RAFTER points
multitrack | high multitrack | microtrack



DŁUGOŚĆ	NR. KAT.	NR. KAT.	NR. KAT.
90mm	16419-M930-FB-00-12	16421-M930-FB-00-12	16422-M930-FB-00-12
140mm	16341-M930-FB-00-12	16442-M930-FB-00-12	
MOC:	3W - 5W (M)		3W (M)
STRUMIEŃ:	360lm - 600lm		360lm
OPTYKA:	37° (F_) 50° (W_)		
CCT:	2700K (27) 3000K (30) 4000K (40)		
STEROWANIE:	ON/OFF (00) ON/OFF second circuit (01) DALI (DA)	ON/OFF (00) DALI (DA)	



zobacz produkty online

WYKOŃCZENIE OPTYKI
tylko dla wersji points

BIAŁY -_W- ○
CZARNY -_B- ●

WYKOŃCZENIE OPRAWY

BIAŁY -13 ○
CZARNY -12 ●

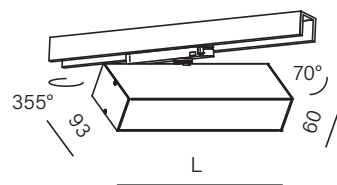
Tru

Prosta forma i wyjątkowa funkcjonalność

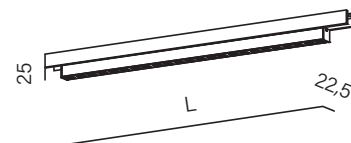
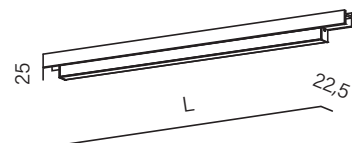
SET TRU mini to oprawy liniowe o smukłej formie, przeznaczone do szynoprzewodów MULTITRACK. Występują w dwóch długościach i wariantach optyki. Pierwszy to mleczna przesłona opal dająca rozproszone światło, idealne jako oświetlenie ogólne. Drugi to wariant points, zapewniający światło kierunkowe, precyzyjnie rozświetlające płaszczyznę roboczą lub posadzkę bezpośrednio pod oprawą. Rodzina opraw SET TRU do szynoprzewodów track 3F wprowadza mnóstwo nowych możliwości w oświetleniu wnętrz prywatnych i komercyjnych.

Różne wersje montażowe, dwa rodzaje świecenia, warianty mocy i sterowania pozwalają dobrać idealne światło do potrzeb użytkowników i wymogów wnętrza.

SET TRU track



SET TRU mini multitrack | points multitrack



DŁUGOŚĆ	NR. KAT.	DŁUGOŚĆ	NR. KAT.	DŁUGOŚĆ	NR. KAT.
290mm	16392-M930-D9-00-12	570mm	16374-M930-D9-00-12	285mm	16379-M930-WB-00-12
430mm	16393-M930-D9-00-12	1140mm	16375-M930-D9-00-12	565mm	16380-M930-WB-00-12
				845mm	16381-M930-WB-00-12
MOC:	12.5W - 18.5W (M)	8W - 16W (M)		5W - 13W (M)	
STRUMIEŃ:	1550lm - 2320lm	1070lm - 2140lm		710lm - 2080lm	
OPTYKA:	opal (D9)		59° (W_)		
CCT:	2700K (27) 3000K (30) 4000K (40)	3000K (30) 4000K (40)	2700K (27) 3000K (30) 4000K (40)		
STEROWANIE:	ON/OFF (00) DALI (DA) Aqsmart (DB)		ON/OFF (00) ON/OFF second circuit (01) DALI (DA)		

WYKOŃCZENIE OPTYKI

tylko dla wersji points

- new BIAŁY -_W- ○
- CZARNY -_B- ●

WYKOŃCZENIE OPRAWY

- BIAŁY -13 ○
- CZARNY -12 ●



[zobacz produkty online](#)



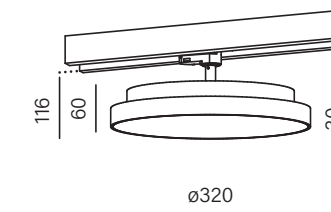
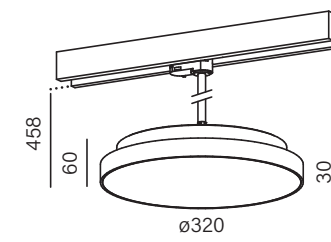
[zobacz produkty online](#)

Blos round

Prosty sposób na światło we wnętrzu

Oprawy z rodziny BLOS dzięki równomiernie rozświetlonej, mlecznej przesłonie i bardzo wysokiemu strumieniowi świetlnemu doskonale sprawdzą się jako miękkie, komfortowe oświetlenie ogólne we wnętrzu. W wersji na szynoprzewód 3F to bardzo wydajny i elastyczny sposób na dobrze oświetlone wnętrze.

BLOS round suspended track | track

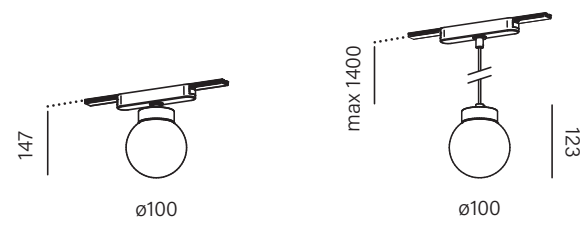


NR. KAT.	NR. KAT.
16424-M930-D9-00-12	16423-M930-D9-00-12
MOC:	11.5W (L) 23W (M)
STRUMIEŃ:	1720lm - 3260lm
CCT:	2700K (27) 3000K (30) 4000K (40)
STEROWANIE:	ON/OFF (00) DALI (DA) Aqsmart (DB)

WYKOŃCZENIE OPRAWY

- BIAŁY -13 ○
- CZARNY -12 ●
- SZARY -84 ●
- TERRACOTTA -83 ●
- TAUPE -82 ●
- ZŁOTY -19 ●

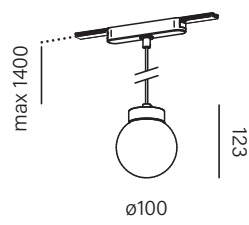
MODERN BALL simple mini
flattrack | suspended flattrack



new

NR. KAT.

16491-M930-D0-00-12

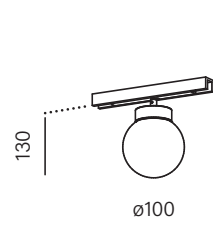


new

NR. KAT.

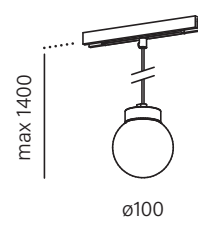
16492-M930-D0-00-12

MODERN BALL simple mini
microtrack | suspended microtrack



NR. KAT.

16430-M930-D0-00-12

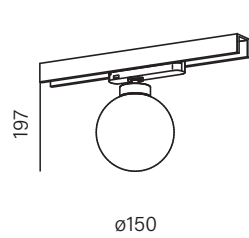


NR. KAT.

16431-M930-D0-00-12

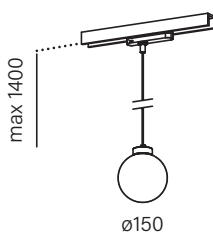
MOC:	4W (L) 6W (M)
STRUMIEN:	580lm - 790lm
CCT:	2700K (27) 3000K (30) 4000K (40)
STEROWANIE:	ON/OFF (00) DALI (DA)

MODERN BALL simple midi
track | suspended track | multitrack | suspended multitrack



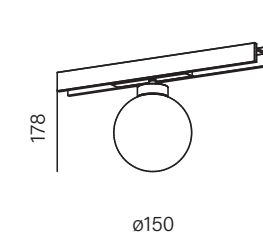
NR. KAT.

16386-M930-D0-00-12



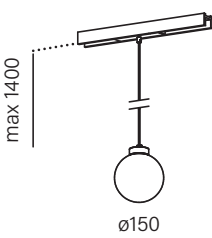
NR. KAT.

16387-M930-D0-00-12



NR. KAT.

16388-M930-D0-00-12

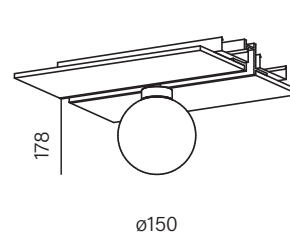


NR. KAT.

16389-M930-D0-00-12

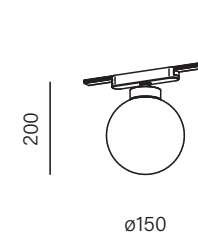
MOC:	6W (L) 8.5W (M)
STRUMIEN:	790lm - 1090lm
CCT:	2700K (27) 3000K (30) 4000K (40)
STEROWANIE:	ON/OFF (00) DALI (DA)

MODERN BALL simple midi
high multitrack | flattrack | suspended flattrack



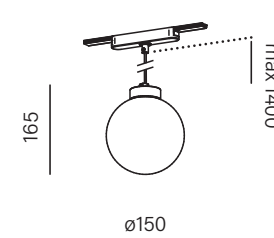
NR. KAT.

16429-M930-D0-00-12



NR. KAT.

16489-M930-D0-00-12



NR. KAT.

16490-M930-D0-00-12

MOC:	6W (L) 8.5W (M)
STRUMIEN:	790lm - 1090lm
CCT:	2700K (27) 3000K (30) 4000K (40)
STEROWANIE:	ON/OFF (00) ON/OFF second circuit (01) DALI (DA)



Modern Ball simple

Jakość, prostota i styl

MODERN BALL simple to połączenie klasycznej formy i nowoczesnej technologii LED. Równomiernie rozświetlony klosz emituje dużo światła we wszystkich kierunkach, a przy tym nie oślepia. Zapewnia w ten sposób wyjątkowo komfortowe światło w całej przestrzeni. Rozświetla nawet sufit, czego efektem jest miękkie światło odbite od jego powierzchni.

Kule MODERN BALL simple rozmieszczone na szynoprzewodach dodają przy tym charakteru zarówno nowoczesnym, jak i bardziej klasycznym aranżacjom wnętrz.

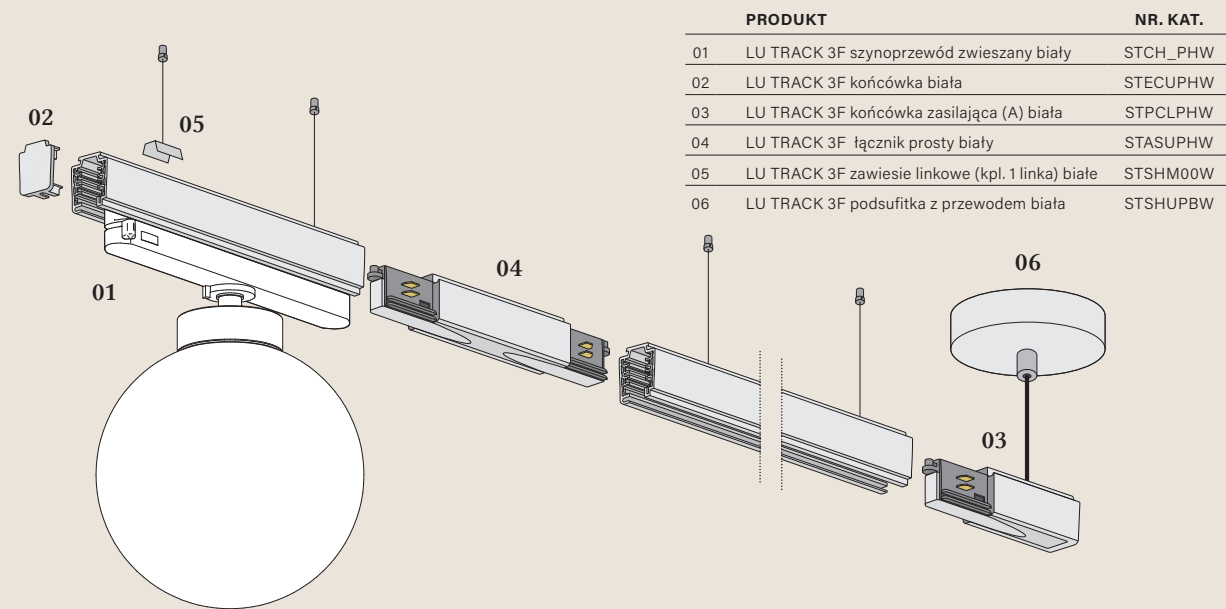


zobacz produkty online

WYKOŃCZENIE OPRAWY

BIAŁY -13
CZARNY -12

T track zwieszany



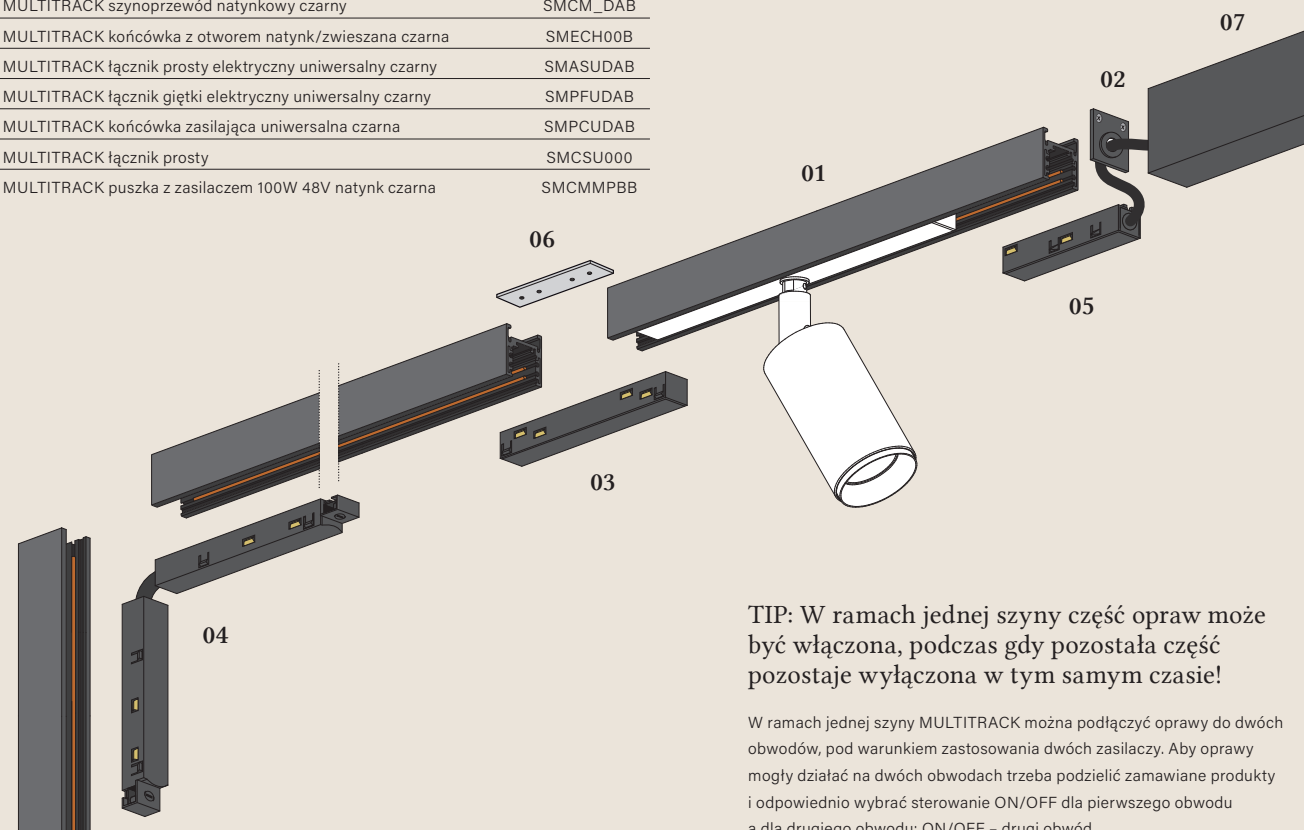
PRODUKT	NR. KAT.
01 LU TRACK 3F szynoprzewód zwieszany biały	STCH_PHW
02 LU TRACK 3F końcówka biała	STECUPHW
03 LU TRACK 3F końcówka zasilająca (A) biała	STPCLPHW
04 LU TRACK 3F łącznik prosty biały	STASUPHW
05 LU TRACK 3F zawiesz linkowe (kpl. 1 linka) białe	STSHM00W
06 LU TRACK 3F podsufitka z przewodem biała	STSHUPBW

TIP: W ramach szynoprzewodu 3F można używać 3 osobnych obwodów oświetleniowych.

możesz łatwo stworzyć 3 oddzielne sceny oświetleniowe.

Multitrack natynkowy

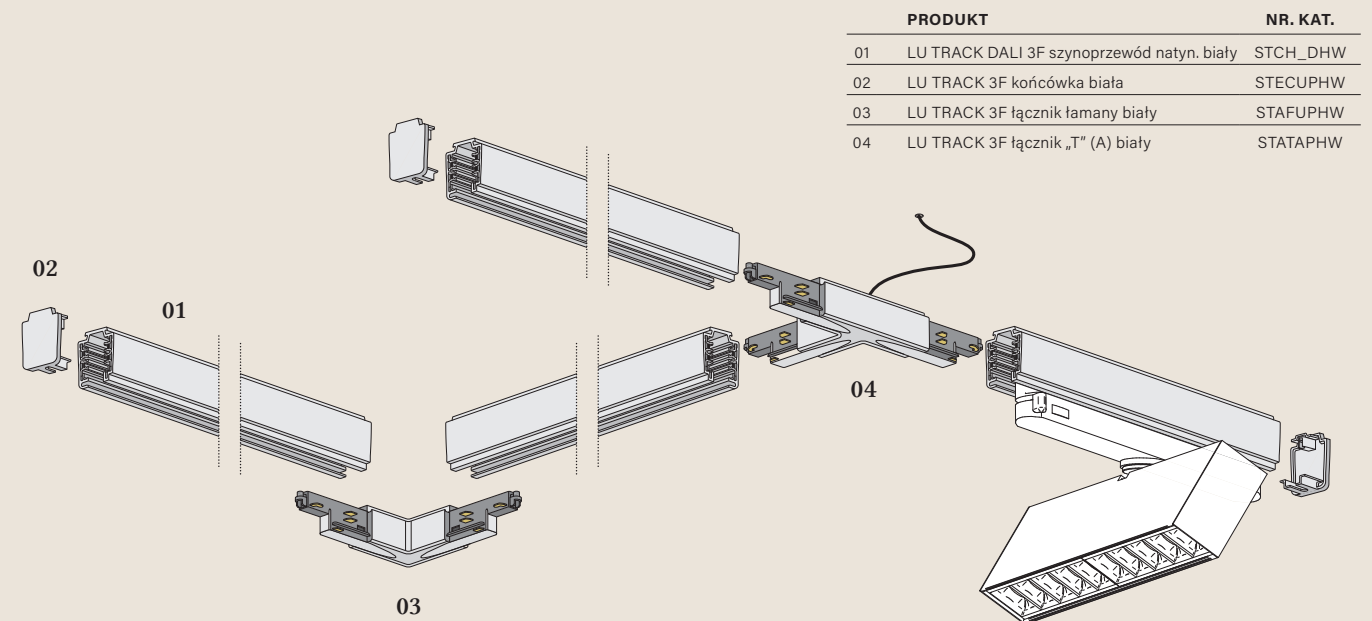
PRODUKT	NR. KAT.
01 M MULTITRACK szynoprzewód natynkowy czarny	SMCM_DAB
02 M MULTITRACK końcówka z otworem natynk/zwieszana czarna	SMECH00B
03 M MULTITRACK łącznik prosty elektryczny uniwersalny czarny	SMASUDAB
04 M MULTITRACK łącznik giętki elektryczny uniwersalny czarny	SMPFUDAB
05 M MULTITRACK końcówka zasilająca uniwersalna czarna	SMPCUDAB
06 M MULTITRACK łącznik prosty	SMCSU000
07 M MULTITRACK puszka z zasilaczem 100W 48V natynk czarna	SMCMMPBB



TIP: W ramach jednej szyny część opraw może być włączona, podczas gdy pozostała część pozostaje wyłączona w tym samym czasie!

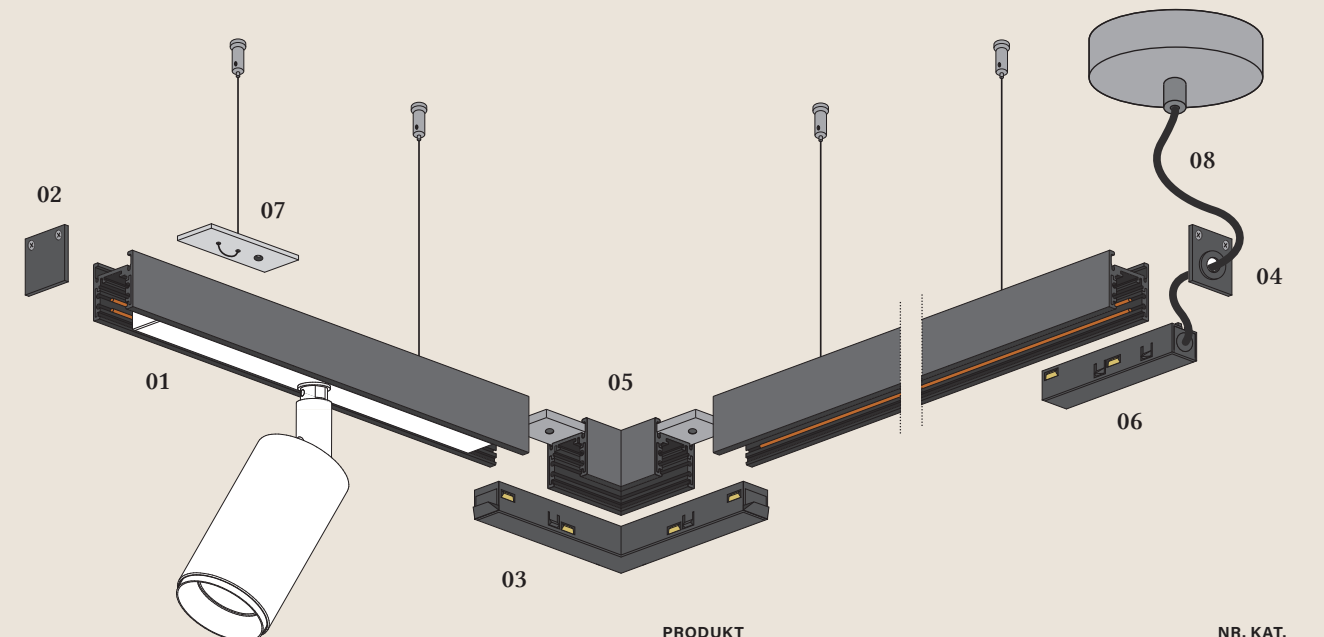
W ramach jednej szyny MULTITRACK można podłączyć oprawy do dwóch obwodów, pod warunkiem zastosowania dwóch zasilaczy. Aby oprawy mogły działać na dwóch obwodach trzeba podzielić zamawiane produkty i odpowiednio wybrać sterowanie ON/OFF dla pierwszego obwodu a dla drugiego obwodu: ON/OFF – drugi obwód.

T track DALI natynkowy

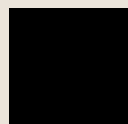


PRODUKT	NR. KAT.
01 LU TRACK DALI 3F szynoprzewód natyn. biały	STCH_DHW
02 LU TRACK 3F końcówka biała	STECUPHW
03 LU TRACK 3F łącznik łamany biały	STAFUPHW
04 LU TRACK 3F łącznik „T” (A) biały	STATAPHW

Multitrack zwieszany



PRODUKT	NR. KAT.
01 M MULTITRACK szynoprzewód zwieszany czarny	SMSM_DAB
02 M MULTITRACK końcówka natynk/zwieszana czarna	SMECU00B
03 M MULTITRACK łącznik „L” elektryczny uniwersalny czarny	SMPLUDAB
04 M MULTITRACK końcówka z otworem natynk/zwieszana czarna	SMECH00B
05 M MULTITRACK łącznik „L” mechaniczny natynk/zwieszany czarny	SMCLU00B
06 M MULTITRACK końcówka zasilająca uniwersalna czarna	SMPCUDAB
07 M MULTITRACK zawiesz linkowe 1,4m	SMW01000
08 puszka FI100 + kabel zasilający 5x0,75mm2 1,4m czarny	SMCP4PBB



PART OF
DELTALIGHT
Group

All dimensions and technical data in catalogues are provided for a guidance purposes only. Actual data may differ slightly due to the production process. Technical information contained within Aquaform's website, data sheets or mounting instructions shall prevail over the information contained in catalogues. Aquaform Inc. reserves the right to change the presented materials and product specifications without prior notice.

Aquaform Inc. takes no responsibility for any possible misprints. All photos, icons and images are copyright protected. Images are illustrative presentations of products and colours. Due to the production process RAL colour of biały track and adapter differs a few tones from a standard biały finish of AQForm luminaires.

Information contained in the catalogue shall not constitute an offer, also within the meaning of art. 66 § 1 of Polish Civil Code.

© 2024 AQUAFORM Inc. sp. z o.o.
All rights reserved.

Podane w katalogach wymiary oraz informacje techniczne mają jedynie charakter informacyjny. Rzeczywiste dane mogą się nieznacznie różnić ze względu na proces produkcyjny. Informacje techniczne zawarte na stronie www, w kartach katalogowych oraz w instrukcjach montażu mają pierwszeństwo przed informacjami z katalogów. Aquaform Inc. zastrzega sobie prawo do zmiany przedstawianych materiałów i parametrów technicznych produktów bez wcześniejszego powiadomienia.

Aquaform Inc. nie ponosi odpowiedzialności za możliwe błędy w druku. Zdjęcia są chronione prawnie. Na zdjęciach pokazane jest poglądowe przedstawienie produktów oraz kolorów. Ze względu na proces produkcyjny kolor RAL białych szynoprzewodów oraz adapterów różni się o kilka tonów od standardowego białego wykończenia opraw AQForm.

Informacje zawarte w katalogu nie stanowią oferty handlowej, w tym w rozumieniu art. 66 §1 Kodeksu Cywilnego.

© 2024 AQUAFORM Inc. sp. z o.o.
Wszelkie prawa zastrzeżone.



$$\frac{24}{25}$$

MULTI TRAC